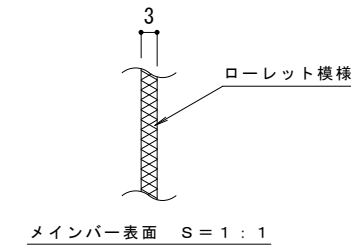
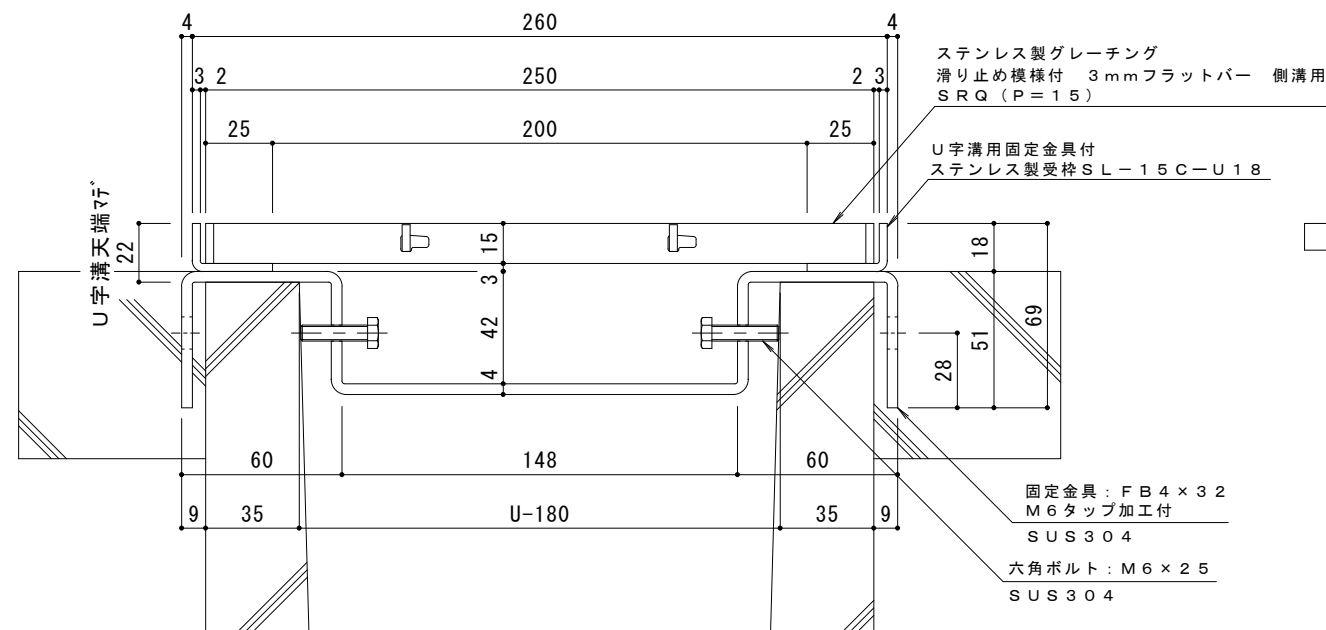


平面詳細図 S = 1 : 1 0



メインバー表面 S = 1 : 1



断面詳細図 S = 1 : 2

受枠施工時の注意事項  
 U字溝上端部と受枠下部とのすきまはモルタル等で埋めて下さい。  
 固定金具は必ずコンクリート等で固定して下さい。

- 仕様** ※適用荷重：歩行用
- ステンレス製グレーチング 滑り止め模様付 3mmフラットバー 側溝用 SRQ 12515 (P=15)
  - 材質：メインバー FB3×15 (SUS304)
  - クロスバー FB3×10 (SUS304)
  - サイドバー FB3×15 (SUS304)
  - 定尺：993
  - U字溝用固定金具付
  - ステンレス製受枠 SL-15C-U18
  - 材質：ステンレス鋼板 t=3.0 (SUS304)
  - 定尺：2000

訂正	年・月・日	内容	製図	検図	備考	工事名称	製図	検図	作成年月日	カネノウ株式会社
						図面名称 ステンレス製グレーチング 滑り止め模様付 3mmフラットバー 側溝用 SRQ 12515 (P=15) U字溝用固定金具付ステンレス製受枠 SL-15C-U18	真鍋有紀	星野和彦	縮尺 図示	