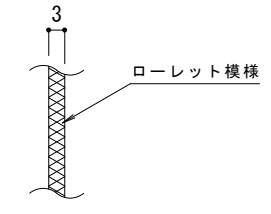
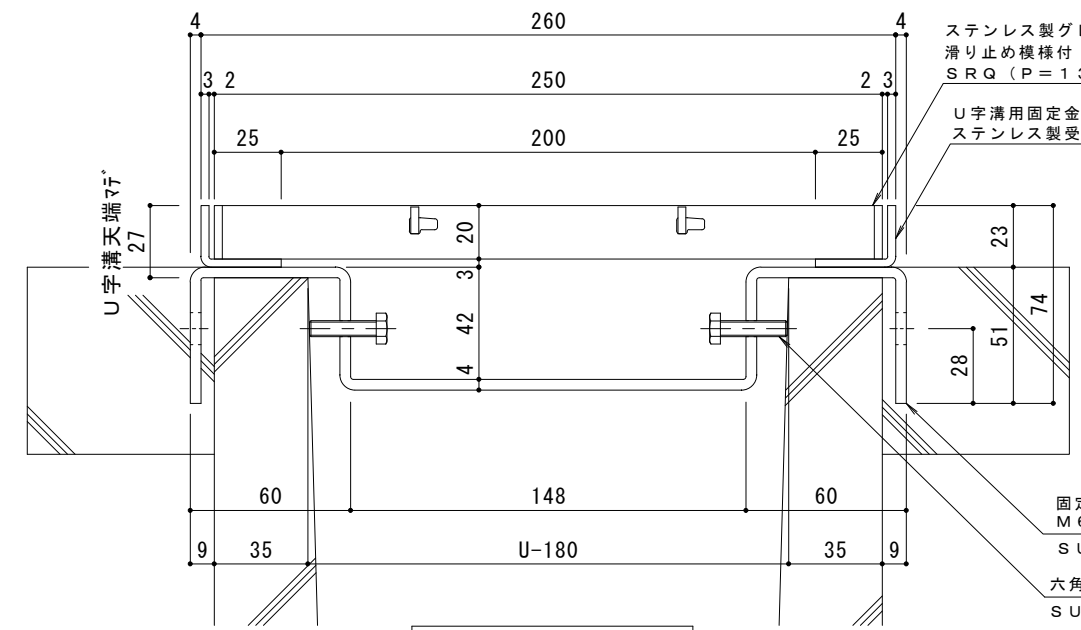


平面詳細図 S = 1 : 10



メインバー表面 S = 1 : 1



断面詳細図 S = 1 : 2

ステンレス製グレーチング  
滑り止め模様付 3mmフラットバー 側溝用  
SRQ (P=13)

U字溝用固定金具付  
ステンレス製受枠 SL-20C-U18

**仕様** ※適用荷重：T-6

ステンレス製グレーチング 滑り止め模様付 3mmフラットバー 側溝用  
SRQ 12520 (P=13)

材質：メインバー FB3×20 (SUS304)  
クロスバー FB3×10 (SUS304)  
サイドバー FB3×20 (SUS304)

定尺：991

U字溝用固定金具付  
ステンレス製受枠 SL-20C-U18

材質：ステンレス鋼板 t=3.0 (SUS304)

定尺：2000

固定金具：FB4×32  
M6タップ加工付  
SUS304

六角ボルト：M6×25  
SUS304

受枠施工時の注意事項

U字溝上端部と受枠下部とのすきまはモルタル等で埋めて下さい。  
固定金具は必ずコンクリート等で固定して下さい。

訂正	年・月・日	内容	製図	検図	備考	工事名称	製図	検図	作成年月日	カネノウ株式会社
	・					図面名称 ステンレス製グレーチング 滑り止め模様付 3mmフラットバー 側溝用 SRQ 12520 (P=13) U字溝用固定金具付ステンレス製受枠 SL-20C-U18	真鍋有紀	星野和彦	縮尺 図示	