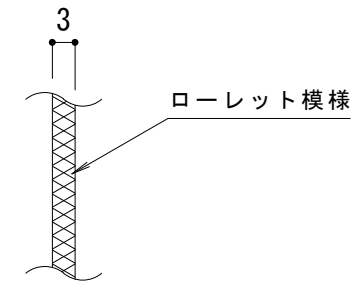
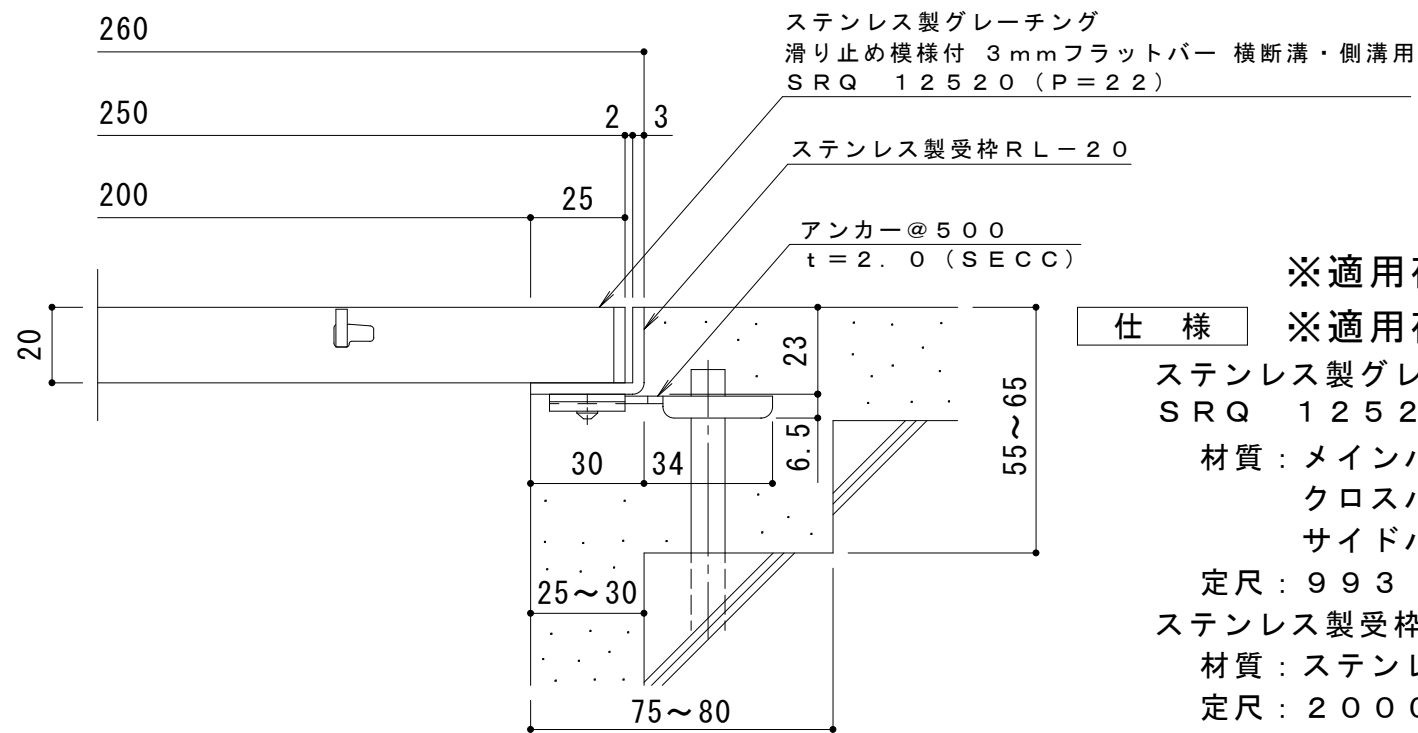


平面詳細図 S = 1 : 10



メインバー表面 S = 1 : 1



断面詳細図 S = 1 : 2

仕様

※適用荷重：歩行用（横断溝用）
 ※適用荷重：T-2（側溝用）

ステンレス製グレーチング 滑り止め模様付 3mmフラットバー 横断溝・側溝用
 SRQ 12520 (P=22)

材質：メインバー FB3×20 (SUS304)
 クロスバー FB3×10 (SUS304)
 サイドバー FB3×20 (SUS304)

定尺：993

ステンレス製受枠 RL-20
 材質：ステンレス鋼板 t=3.0 (SUS304)
 定尺：2000

施工場所の状況に合わせて、アンカーをプライヤー等で折り曲げてご使用ください。

訂 正	年・月・日	内	容	製	図	検	図	工事名称	製	図	検	図	作成年月日	カネノウ株式会社 3RP142150
	・	・	・	・	・	・	・	図面名称 ステンレス製グレーチング 滑り止め模様付 3mmフラットバー 横断溝・側溝用 SRQ 12520 (P=22) + RL-20	石川莉帆	安部崇	縮尺	1:10, 1:2	図番	