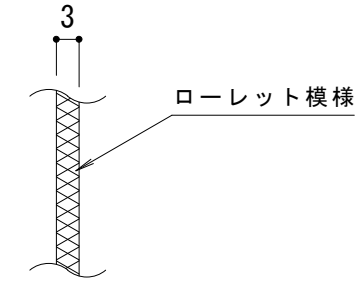
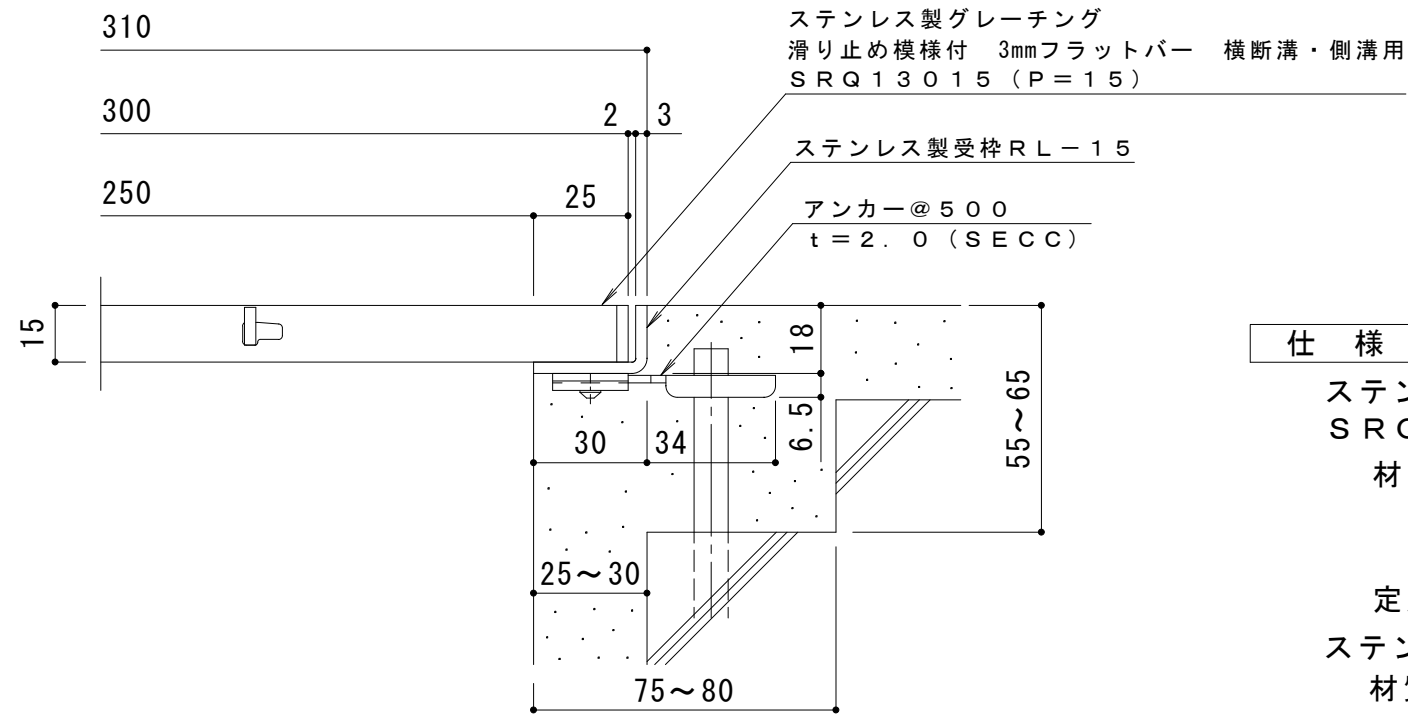


平面詳細図 S = 1 : 10



メインバー表面 S = 1 : 1



断面詳細図 S = 1 : 2

仕様 ※適用荷重：歩行用

ステンレス製グレーチング 滑り止め模様付 3mmフラットバー 横断溝・側溝用
SRQ 13015 (P=15)

材質：メインバー FB3×15 (SUS304)

クロスバー FB3×10 (SUS304)

サイドバー FB3×15 (SUS304)

定尺：993

ステンレス製受枠 RL-15

材質：ステンレス鋼板 t=3.0 (SUS304)

定尺：2000

施工場所の状況に合わせて、アンカーをプライヤー等で折り曲げてご使用ください。

訂 正	年・月・日	内	容	製	図	検	図	工事名称	製	図	検	図	作成年月日	カネノウ株式会社 3RP142161
	年・月・日	年・月・日	年・月・日	年・月・日	年・月・日	年・月・日	年・月・日	図面名称 ステンレス製グレーチング 滑り止め模様付 3mmフラットバー 横断溝・側溝用 SRQ 13015 (P=15) + RL-15	酒井ひと美	田畑純	縮尺	1:10, 1:2	図番	