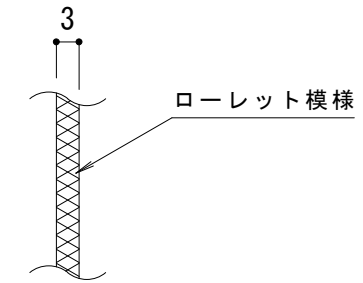
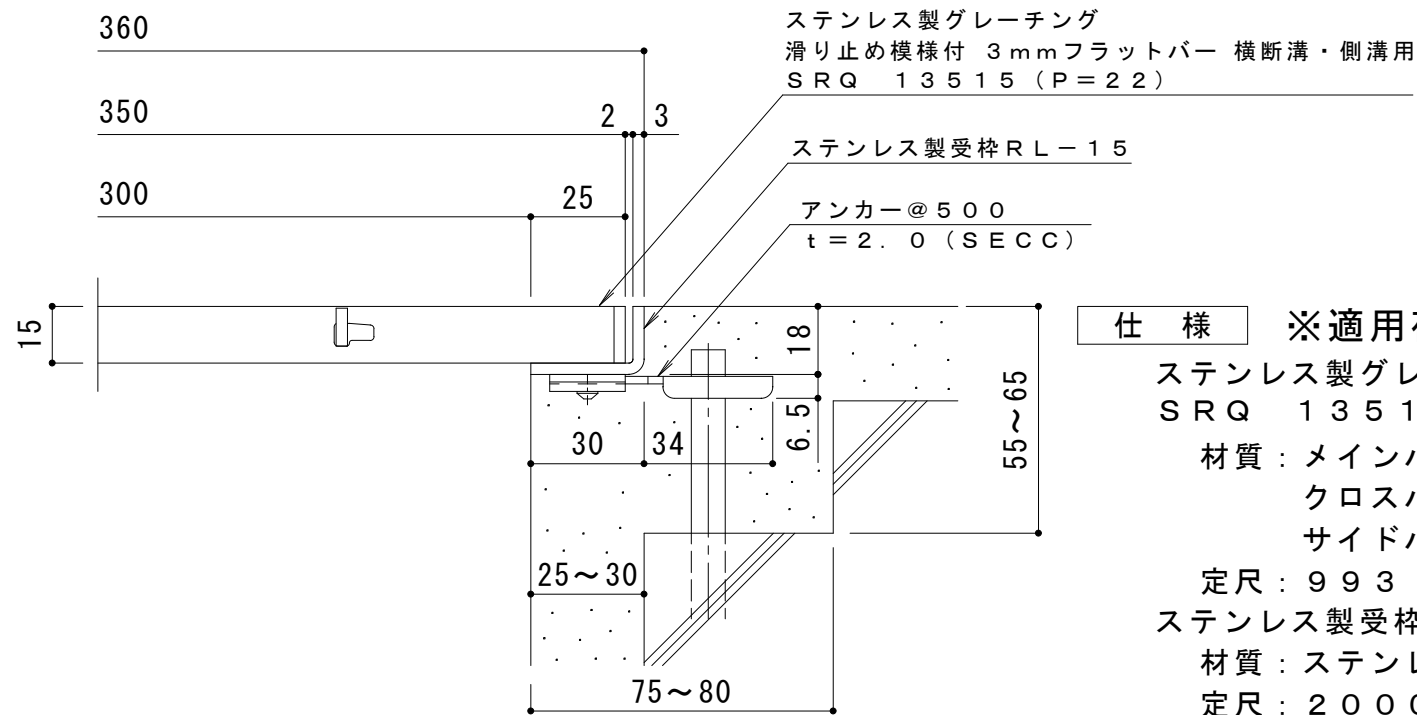


平面詳細図 S = 1 : 1 0



メインバー表面 S = 1 : 1



断面詳細図 S = 1 : 2

仕様 ※適用荷重：歩行用

ステンレス製グレーチング 滑り止め模様付 3mmフラットバー 横断溝・側溝用
SRQ 13515 (P=22)

材質：メインバー FB3×15 (SUS304)

クロスバー FB3×10 (SUS304)

サイドバー FB3×15 (SUS304)

定尺：993

ステンレス製受枠 RL-15

材質：ステンレス鋼板 t=3.0 (SUS304)

定尺：2000

施工場所の状況に合わせて、アンカーをプライヤー等で折り曲げてご使用ください。

訂 正	年・月・日	内	容	製 図	検 図	工事名称	製 図	検 図	作成年月日	カネノウ株式会社 3RP142153
	・					図面名称 ステンレス製グレーチング 滑り止め模様付 3mmフラットバー 横断溝・側溝用 SRQ 13515 (P=22) + RL-15	石川莉帆	安部崇	縮尺 1:10, 1:2	