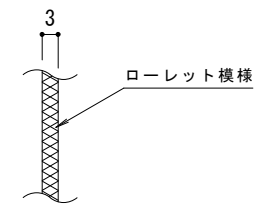
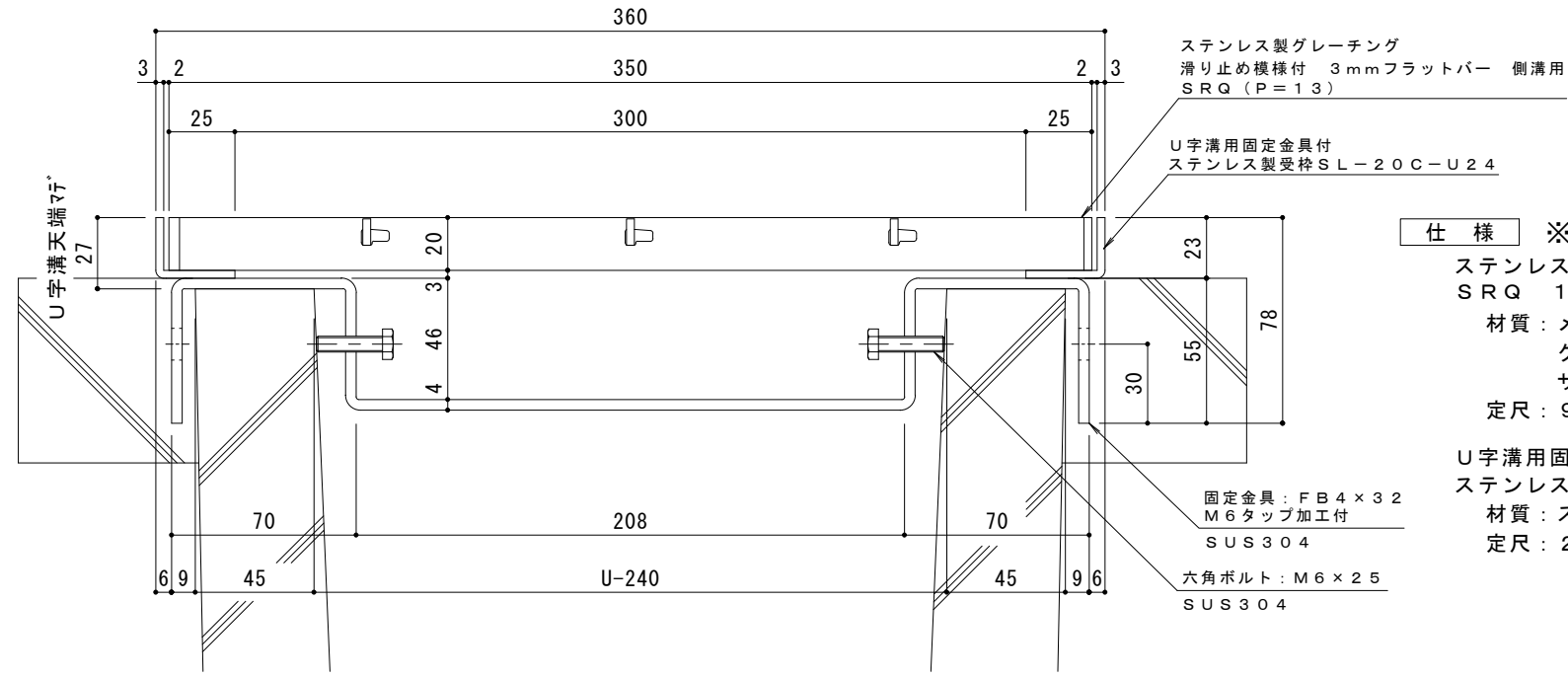


平面詳細図 S = 1 : 10



メインバー表面 S = 1 : 1



断面詳細図 S = 1 : 2

**仕様 ※適用荷重：T-2**

- ステンレス製グレーチング 滑り止め模様付 3mmフラットバー 側溝用 SRQ 13520 (P=13)
- 材質：メインバー FB3×20 (SUS304)
- クロスバー FB3×10 (SUS304)
- サイドバー FB3×20 (SUS304)
- 定尺：991
- U字溝用固定金具付
- ステンレス製受枠 SL-20C-U24
- 材質：ステンレス鋼板 t=3.0 (SUS304)
- 定尺：2000

受枠施工時の注意事項  
 U字溝上端部と受枠下部とのすきまはモルタル等で埋めて下さい。  
 固定金具は必ずコンクリート等で固定して下さい。

訂正	年・月・日	内容	製図	検図	備考	工事名称	製図	検図	作成年月日	カネノウ株式会社 2RP150580
						図面名称 ステンレス製グレーチング 滑り止め模様付 3mmフラットバー 側溝用 SRQ 13520 (P=13) U字溝用固定金具付ステンレス製受枠 SL-20C-U24	真鍋有紀	星野和彦	縮尺 図示	