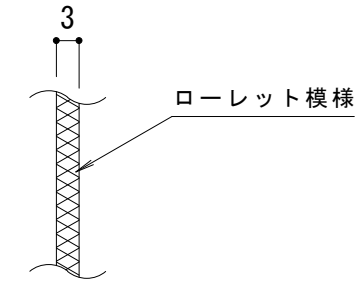
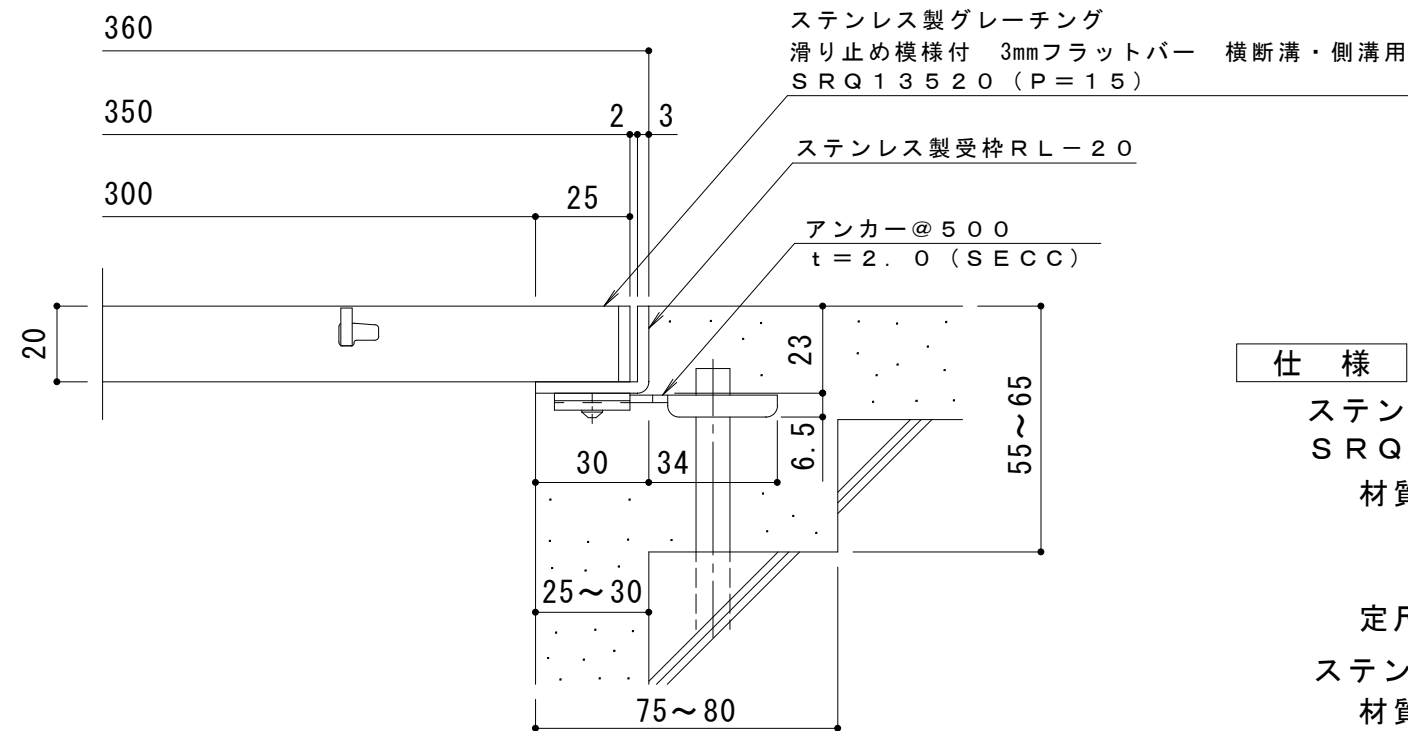


平面詳細図 S = 1 : 1 0



メインバー表面 S = 1 : 1



断面詳細図 S = 1 : 2

- 仕様**
- ※適用荷重：歩行用（横断溝用）
  - ※適用荷重：T-2（側溝用）
  - ステンレス製グレーチング 滑り止め模様付 3mmフラットバー 横断溝・側溝用  
SRQ 13520 (P=15)
  - 材質：メインバー FB3×20 (SUS304)
  - クロスバー FB3×10 (SUS304)
  - サイドバー FB3×20 (SUS304)
  - 定尺：993
  - ステンレス製受枠 RL-20
  - 材質：ステンレス鋼板 t=3.0 (SUS304)
  - 定尺：2000
  - 施工場所の状況に合わせて、アンカーをプライヤー等で折り曲げてご使用ください。

訂 正	年・月・日	内	容	製 図	検 図	工事名称	製 図	検 図	作成年月日	カネソウ株式会社 3RP142164
	年・月・日	年・月・日	年・月・日	年・月・日	年・月・日	図面名称 ステンレス製グレーチング 滑り止め模様付 3mmフラットバー 横断溝・側溝用 SRQ 13520 (P=15) + RL-20	酒井ひと美	田畑純	縮尺 1:10, 1:2	