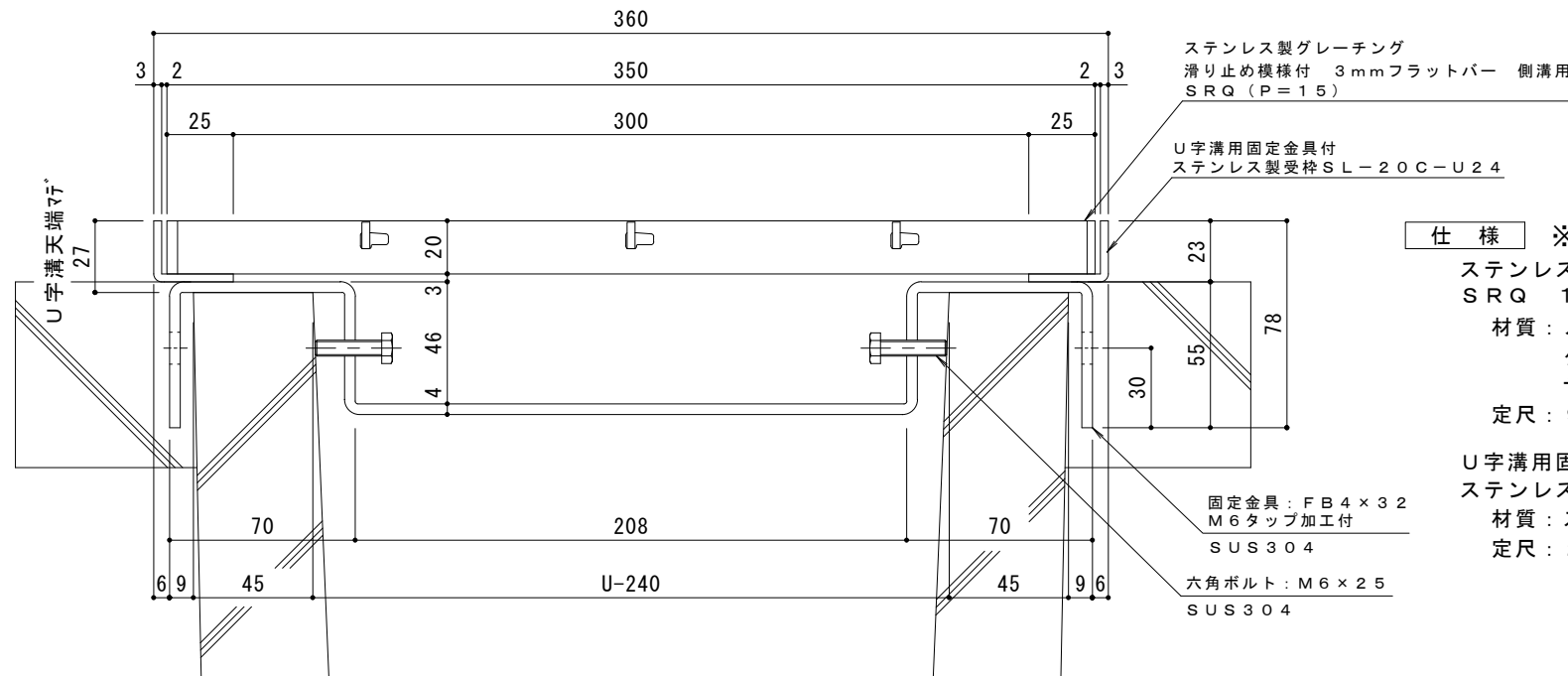
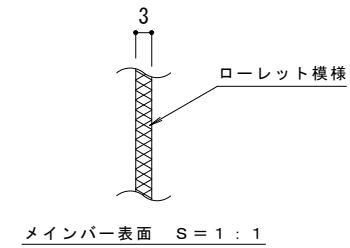


平面詳細図 S = 1 : 10



断面詳細図 S = 1 : 2

仕様 ※適用荷重：T-2

ステンレス製グレーチング 滑り止め模様付 3mmフラットバー 側溝用
SRQ 13520 (P=15)

材質：メインバー FB3×20 (SUS304)
クロスバー FB3×10 (SUS304)
サイドバー FB3×20 (SUS304)
定尺：993

U字溝用固定金具付
ステンレス製受枠 SL-20C-U24
材質：ステンレス鋼板 t=3.0 (SUS304)
定尺：2000

固定金具：FB4×32
M6タップ加工付
SUS304
六角ボルト：M6×25
SUS304

受枠施工時の注意事項

U字溝上端部と受枠下部とのすきまはモルタル等で埋めて下さい。
固定金具は必ずコンクリート等で固定して下さい。

訂	年・月・日	内	容	製	図	検	図	備	考	工事名称	製	図	検	図	作	成	年	月	日	カネノウ株式会社					
正	・									図面名称	真	鍋	有	紀	星	野	和	彦	輪		尺	図	示	図	番
	・									ステンレス製グレーチング 滑り止め模様付 3mmフラットバー 側溝用 SRQ 13520 (P=15) U字溝用固定金具付ステンレス製受枠 SL-20C-U24												2RP150576			