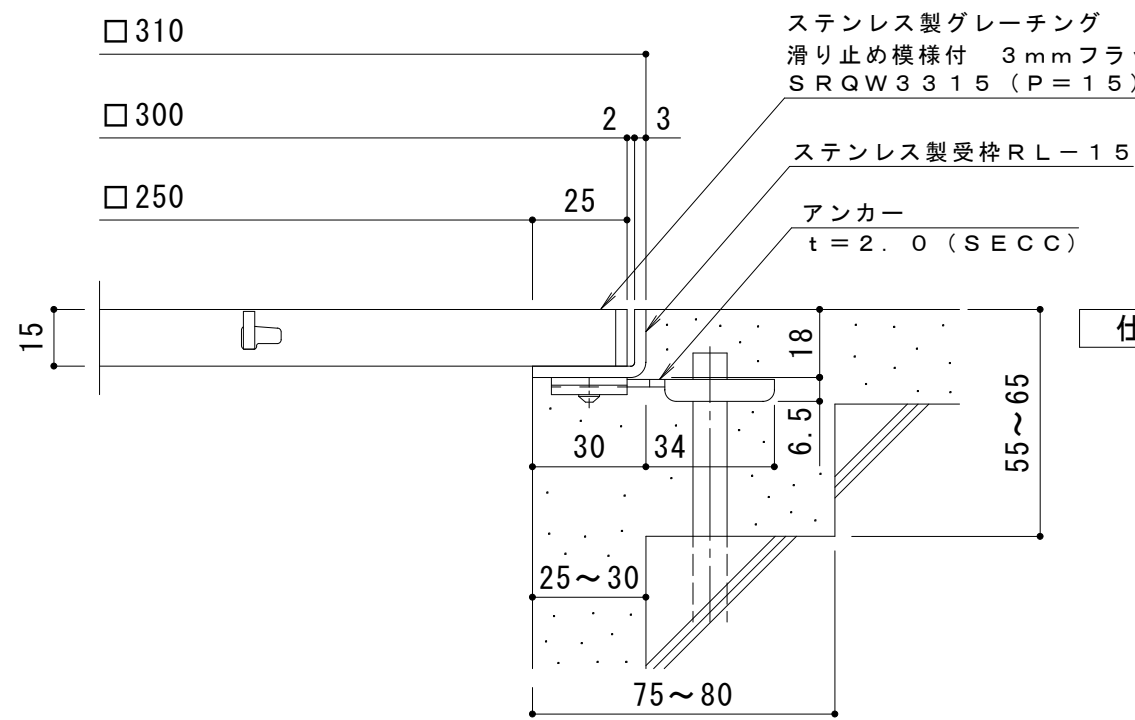


平面詳細図 S = 1 : 1 0



断面詳細図 S = 1 : 2

仕様

※適用荷重：歩行用

ステンレス製グレーチング 滑り止め模様付 3mmフラットバー 集水柵用
SRQW 3315 (P=15)

- 材質：メインバー FB3×15 (SUS304)
- クロスバー FB3×10 (SUS304)
- サイドバー FB3×15 (SUS304)

ステンレス製受枠 RL-15 (四方枠)
材質：ステンレス鋼板 t=3.0 (SUS304)

施工場所の状況に合わせて、アンカーをプライヤー等で折り曲げてご使用ください。

訂 正	年・月・日	内	容	製 図	検 図	工事名称	製 図	検 図	作成年月日	カネソウ株式会社 図番 3RP142435
	・					図面名称 ステンレス製グレーチング 滑り止め模様付 3mmフラットバー 集水柵用 SRQW 3315 (P=15) +RL-15	村井真優	松崎裕一	縮尺 1:10, 1:2	