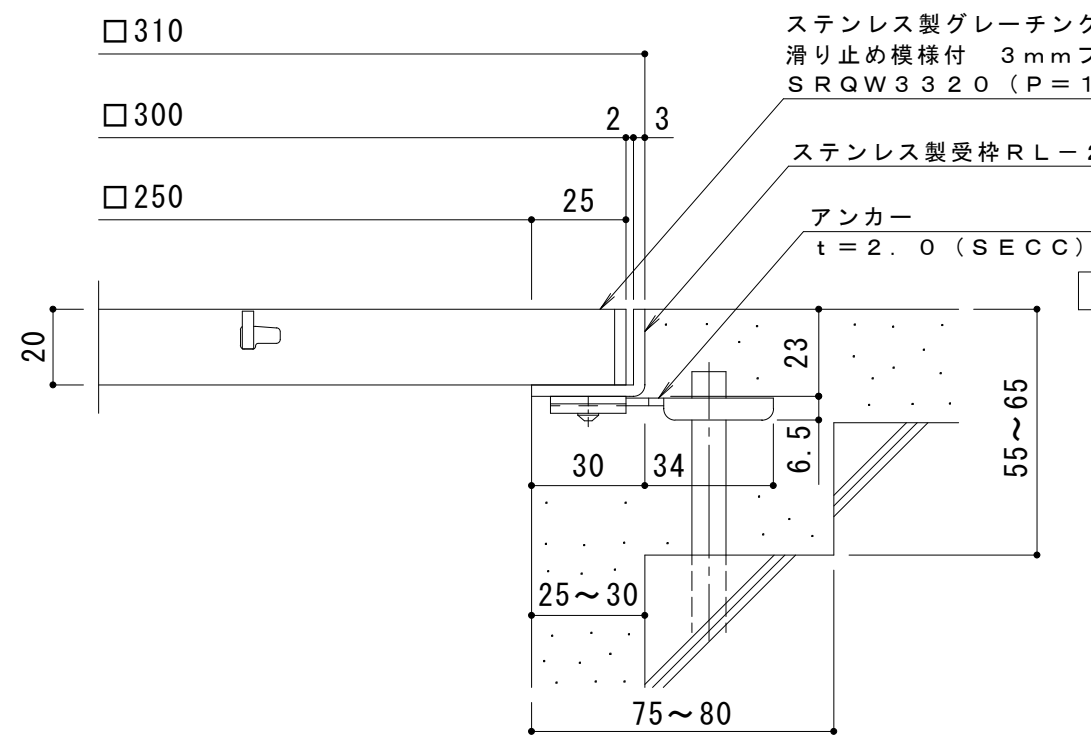


平面詳細図 S = 1 : 10



断面詳細図 S = 1 : 2

**仕様 ※適用荷重：T-2**  
 ステンレス製グレーチング 滑り止め模様付 3mmフラットバー 集水柵用  
 SRQW 3320 (P=15)  
 材質：メインバー FB3×20 (SUS304)  
 クロスバー FB3×10 (SUS304)  
 サイドバー FB3×20 (SUS304)  
 ステンレス製受枠 RL-20 (四方枠)  
 材質：ステンレス鋼板 t=3.0 (SUS304)  
 施工場所の状況に合わせて、アンカーをプライヤー等で折り曲げてご使用ください。

訂 正	年・月・日	内	容	製 図	検 図	工事名称	製 図	検 図	作成年月日	<b>カネソウ株式会社</b> 図番 <b>3RP142436</b>
	・					図面名称 ステンレス製グレーチング 滑り止め模様付 3mmフラットバー 集水柵用 SRQW 3320 (P=15) +RL-20	村井真優	松崎裕一	縮尺 1:10, 1:2	