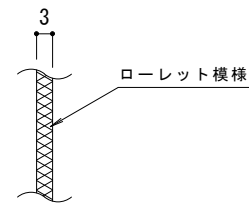
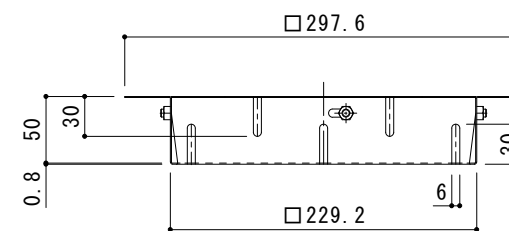
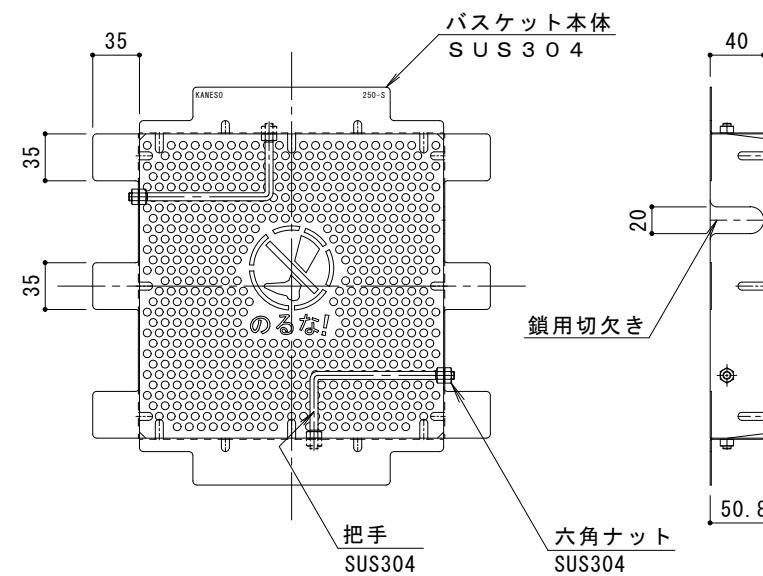


平面詳細図 S = 1 : 4

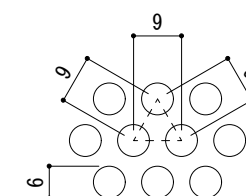


メインバー表面 S = 1 : 1

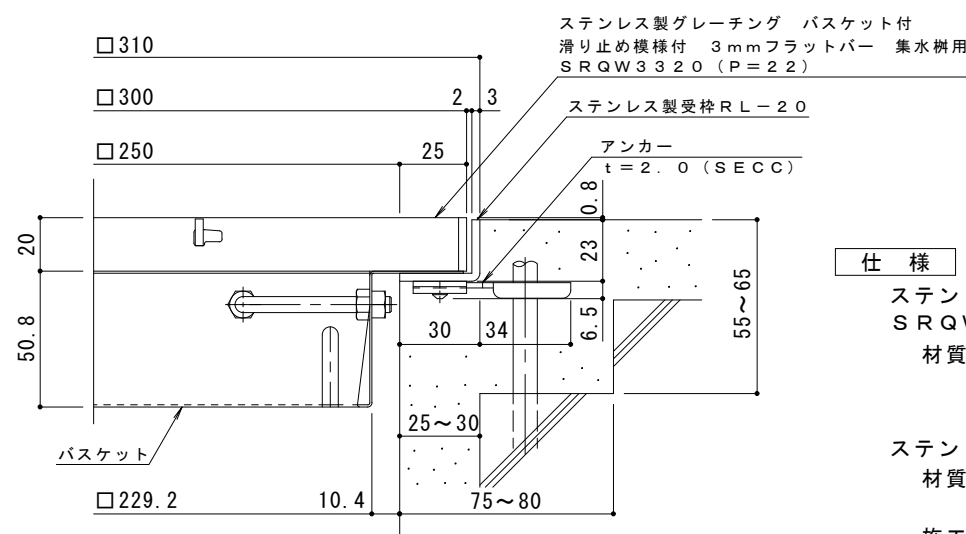


バスケット詳細図 S = 1 : 4

DK-250-S



排水穴詳細図 S = 1 : 1



断面詳細図 S = 1 : 2

※グレーチングが受枠の上面より0.8mm高くなります。

※適用荷重：歩行用

仕様

ステンレス製グレーチング 滑り止め模様付 3mmフラットバー 集水用
SRQW 3320 (P=22)

材質：メインバー FB3×20 (SUS304)
クロスバー FB3×10 (SUS304)
サイドバー FB3×20 (SUS304)

ステンレス製受枠 RL-20 (四方枠)

材質：ステンレス鋼板 t=3.0 (SUS304)

施工場所の状況に合わせて、アンカーをプライヤー等で折り曲げてご使用ください。

ステンレス製バスケット DK-250-S

材質：SUS304

| 訂正 | 年・月・日 | 内容 | 製図 | 検図 | 備考 |
|----|-------|----|----|----|----|
| | ・ | | | | |
| | ・ | | | | |
| | ・ | | | | |

| 工事名称 | 製図 | 検図 | 作成年月日 |
|---|-------|------|-------|
| 図面名称 ステンレス製グレーチング バスケット付 滑り止め模様付 3mmフラットバー 集水用 SRQW 3320 (P=22) + RL-20 (四方枠) + DK-250-S | 太田亜沙美 | 樋口佳平 | |

| 縮尺 | 図示 | 図番 |
|----|----|----|
| | | |

| | |
|-----------------|--|
| カネノウ株式会社 | |
| 2RP150955 | |