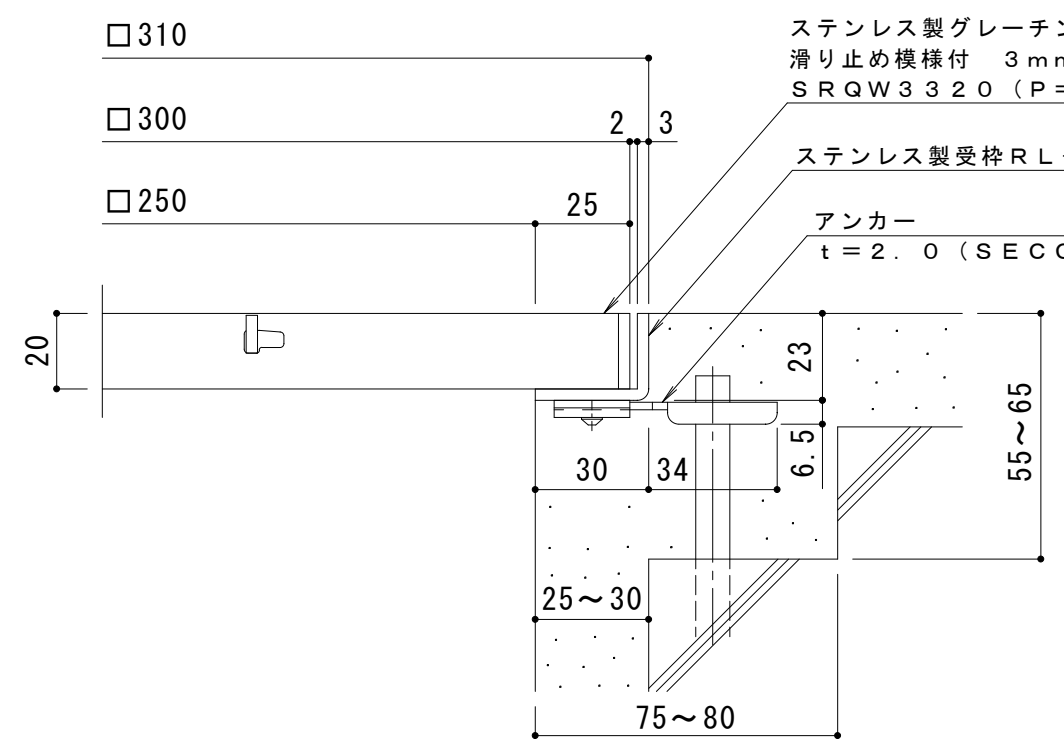


平面詳細図 S = 1 : 10



断面詳細図 S = 1 : 2

仕様

※適用荷重：歩行用

ステンレス製グレーチング 滑り止め模様付 3mmフラットバー 集水柵用
SRQW 3320 (P=30)

材質：メインバー FB3×20 (SUS304)
クロスバー FB3×10 (SUS304)
サイドバー FB3×20 (SUS304)

ステンレス製受枠 RL-20 (四方枠)
材質：ステンレス鋼板 t=3.0 (SUS304)

施工場所の状況に合わせて、アンカーをプライヤー等で折り曲げてご使用ください。

訂 正	年・月・日	内	容	製	図	検	図	工事名称	製	図	検	図	作成年月日	カネソウ株式会社 図番 3RP142416			
	・							図面名称	村	井	真	優	松		崎	裕	一
	・							ステンレス製グレーチング 滑り止め模様付 3mmフラットバー 集水柵用 SRQW 3320 (P=30) +RL-20							縮尺 1:10, 1:2		