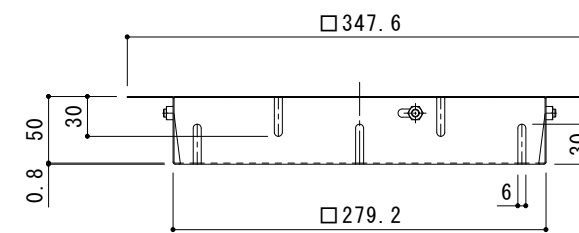
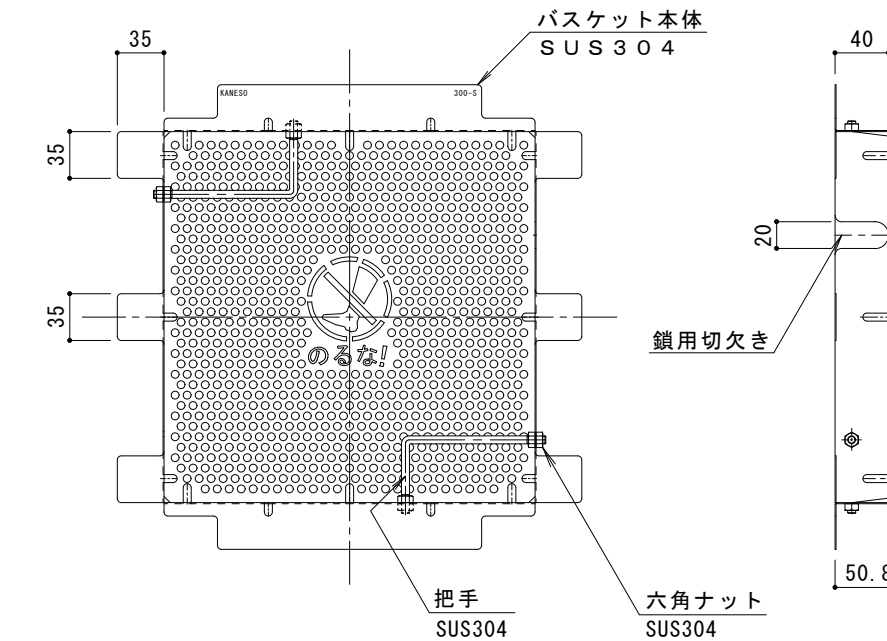
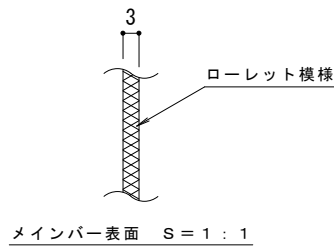
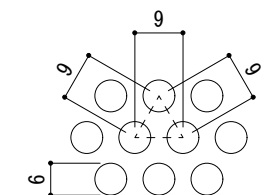


平面詳細図 S = 1 : 4

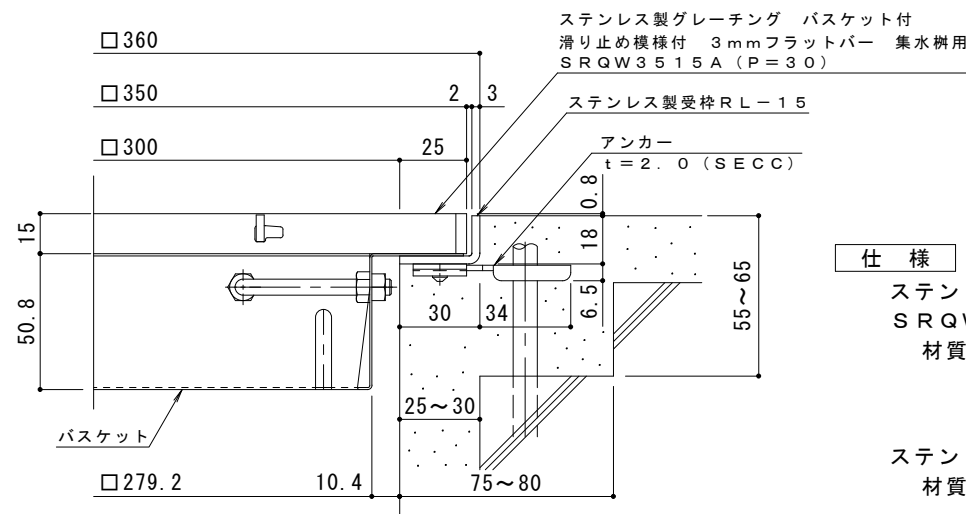


バスケット詳細図 S = 1 : 4

DK-300-S



排水穴詳細図 S = 1 : 1



断面詳細図 S = 1 : 2

※グレーチングが受枠の上より0.8mm高くなります。

仕様

※適用荷重：歩行用

ステンレス製グレーチング 滑り止め模様付 3mmフラットバー 集水樹用
SRQW 3515A (P=30)

材質：メインバー FB3×15 (SUS304)
クロスバー FB3×10 (SUS304)
サイドバー FB3×15 (SUS304)

ステンレス製受枠 RL-15 (四方枠)

材質：ステンレス鋼板 t=3.0 (SUS304)

施工場所の状況に合わせて、アンカーをプライヤー等で折り曲げてご使用ください。

ステンレス製バスケット DK-300-S

材質：SUS304

年・月・日	内容	製図	検図	備考

工事名称	製図	検図	作成年月日
図面名称 ステンレス製グレーチング バスケット付 滑り止め模様付 3mmフラットバー 集水樹用 SRQW 3515A (P=30) + RL-15 (四方枠) + DK-300-S	太田亜沙美	樋口佳平	

縮尺	図示	図番

カネノウ株式会社	
2RP150947	