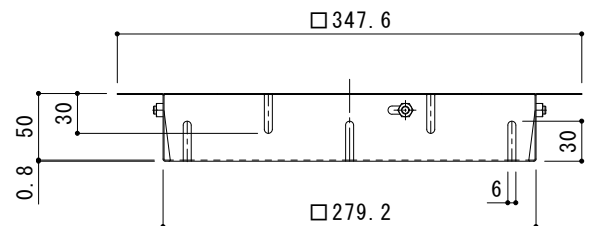
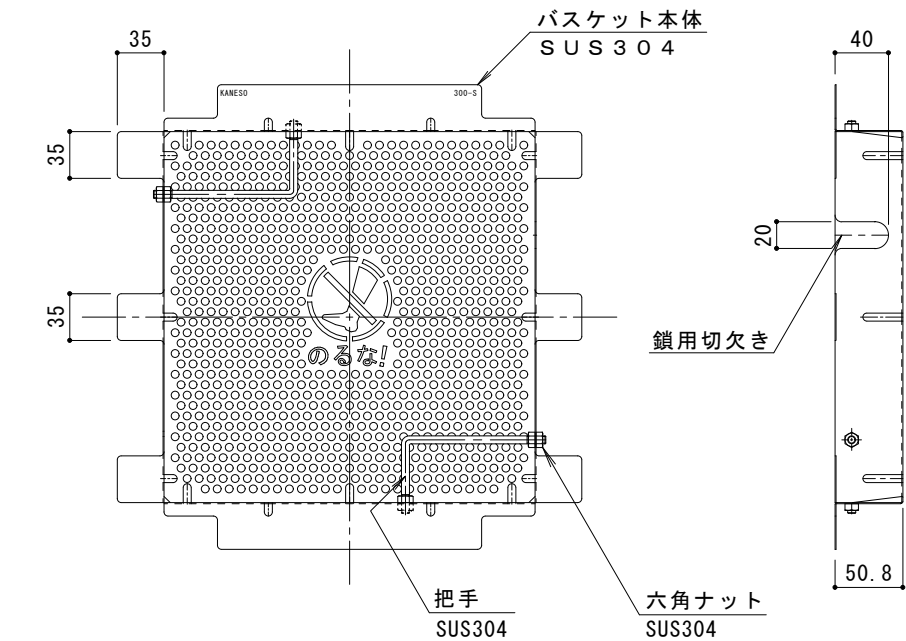
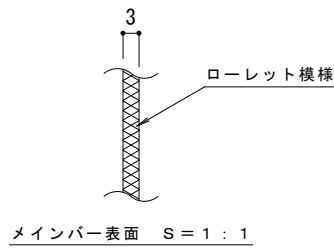
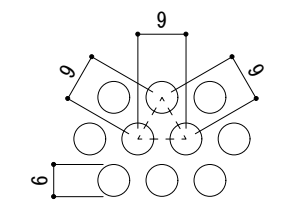


平面詳細図 S = 1 : 4

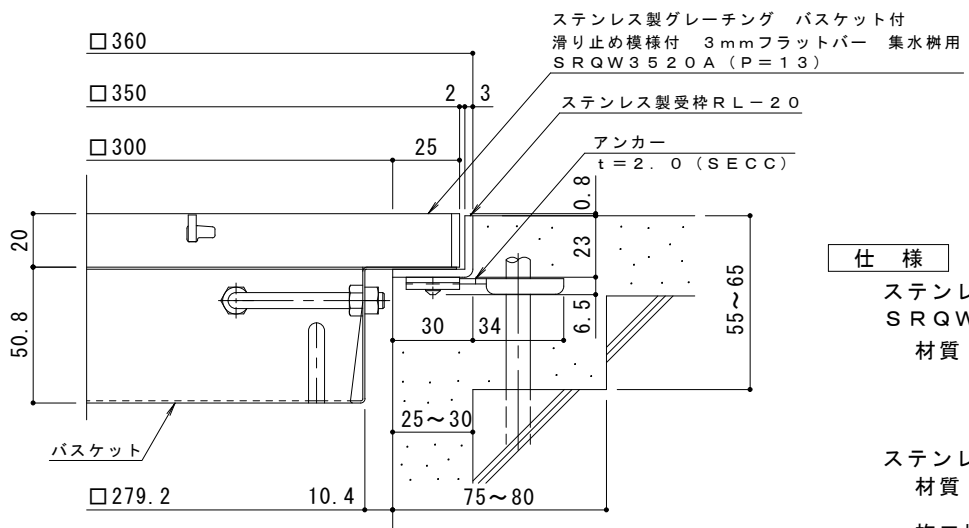


バスケット詳細図 S = 1 : 4

DK-300-S



排水穴詳細図 S = 1 : 1



断面詳細図 S = 1 : 2

※グレーチングが受枠の上面より0.8mm高くなります。

仕様

※適用荷重：T-2

ステンレス製グレーチング 滑り止め模様付 3mmフラットバー 集水樹用
SRQW 3520A (P=13)
材質：メインバー FB3×20 (SUS304)
クロスバー FB3×10 (SUS304)
サイドバー FB3×20 (SUS304)

ステンレス製受枠 RL-20 (四方枠)
材質：ステンレス鋼板 t=3.0 (SUS304)

施工場所の状況に合わせて、アンカーをブライヤー等で折り曲げてご使用ください。

ステンレス製バスケット DK-300-S
材質：SUS304

| | | | | | | | | | | | | | | | | | | | | |
|---|-------|---|---|---|---|---|---|---|---|--|-------|------|---|---|---|---|---|---|-----------|----------|
| 訂 | 年・月・日 | 内 | 容 | 製 | 図 | 検 | 図 | 備 | 考 | 工事名称 | 製 | 図 | 検 | 図 | 作 | 成 | 年 | 月 | 日 | カネノウ株式会社 |
| 正 | ・ | | | | | | | | | 図面名称 | 太田亜沙美 | 樋口佳平 | 縮 | 尺 | 図 | 示 | 図 | 番 | 2RP150976 | |
| | ・ | | | | | | | | | ステンレス製グレーチング バスケット付 滑り止め模様付 3mmフラットバー 集水樹用 SRQW 3520A (P=13) + RL-20 (四方枠) + DK-300-S | | | | | | | | | | |