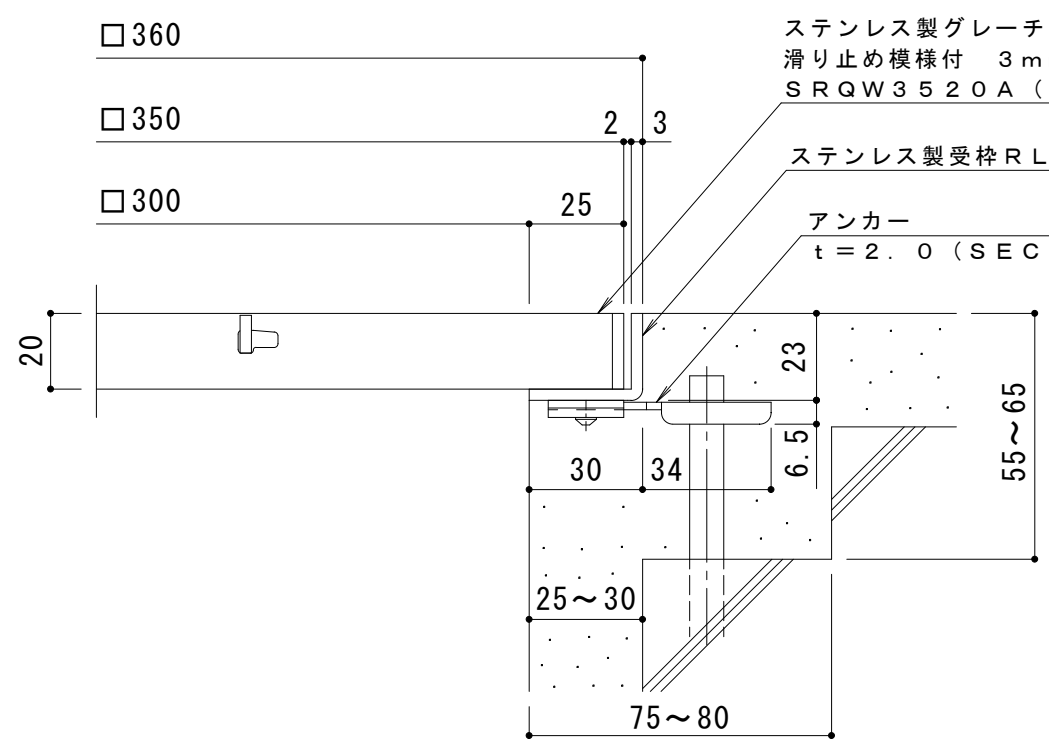


平面詳細図 S = 1 : 10



断面詳細図 S = 1 : 2

仕様 ※適用荷重：歩行用
 ステンレス製グレーチング 滑り止め模様付 3mmフラットバー 集水柵用
 SRQW 3520A (P=15)
 材質：メインバー FB3×20 (SUS304)
 クロスバー FB3×10 (SUS304)
 サイドバー FB3×20 (SUS304)
 ステンレス製受枠 RL-20 (四方枠)
 材質：ステンレス鋼板 t=3.0 (SUS304)
 施工場所の状況に合わせて、アンカーをプライヤー等で折り曲げてご使用ください。

訂 正	年・月・日	内	容	製 図	検 図	工事名称	製 図	検 図	作成年月日	カネノウ株式会社 図番 3RP142438
	・					図面名称 ステンレス製グレーチング 滑り止め模様付 3mmフラットバー 集水柵用	村井真優	松崎裕一	縮尺	
	・					SRQW 3520A (P=15) + RL-20			1:10, 1:2	