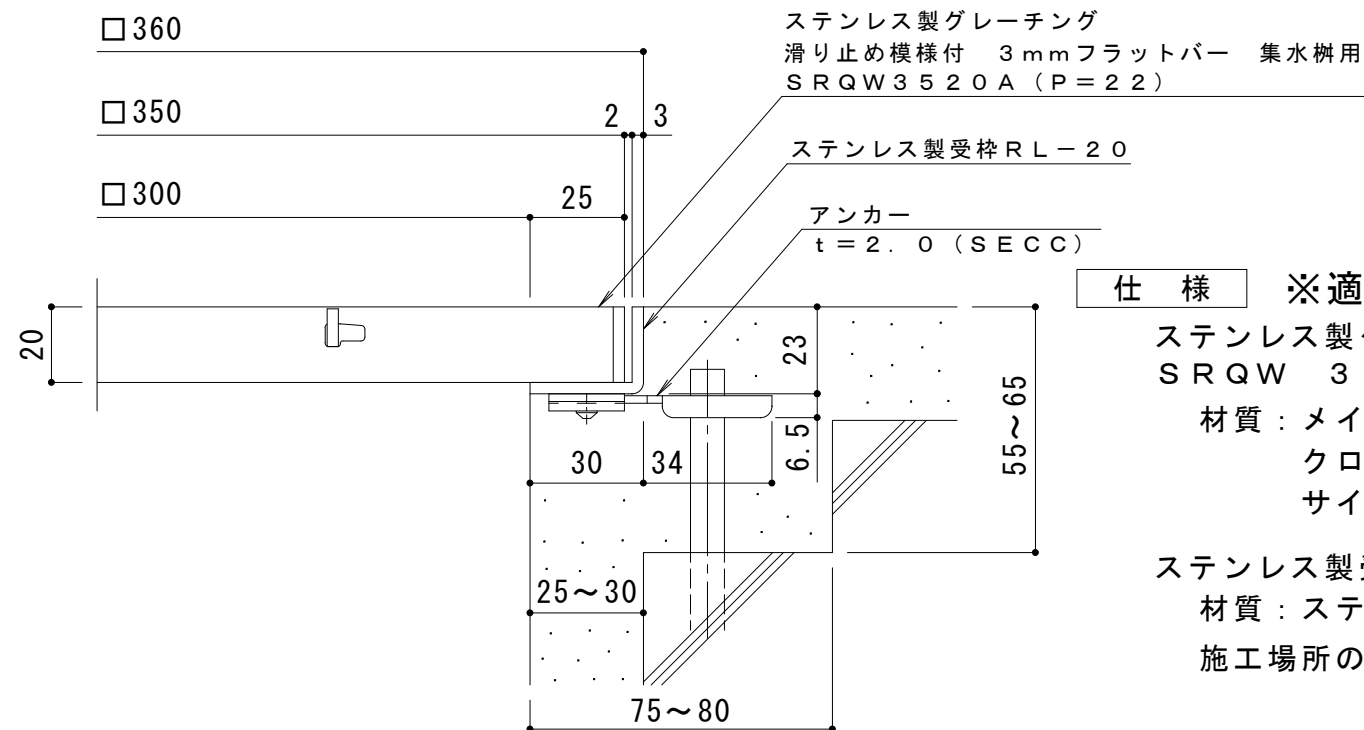


平面詳細図 S = 1 : 10



断面詳細図 S = 1 : 2

仕様 ※適用荷重：歩行用

ステンレス製グレーチング 滑り止め模様付 3mmフラットバー 集水柵用
SRQW 3520A (P=22)

材質：メインバー FB3×20 (SUS304)
クロスバー FB3×10 (SUS304)
サイドバー FB3×20 (SUS304)

ステンレス製受枠 RL-20 (四方枠)

材質：ステンレス鋼板 t=3.0 (SUS304)

施工場所の状況に合わせて、アンカーをプライヤー等で折り曲げてご使用ください。

訂 正	年・月・日	内	容	製 図	検 図	工事名称	製 図	検 図	作 成 年 月 日	カネノウ株式会社 図番 3RP142428
	・					図面名称 ステンレス製グレーチング 滑り止め模様付 3mmフラットバー 集水柵用 SRQW 3520A (P=22) + RL-20	村井真優	松崎裕一	縮尺 1:10, 1:2	