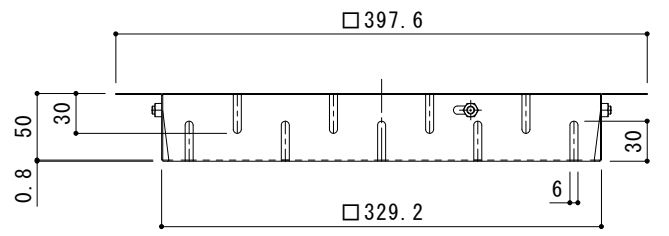
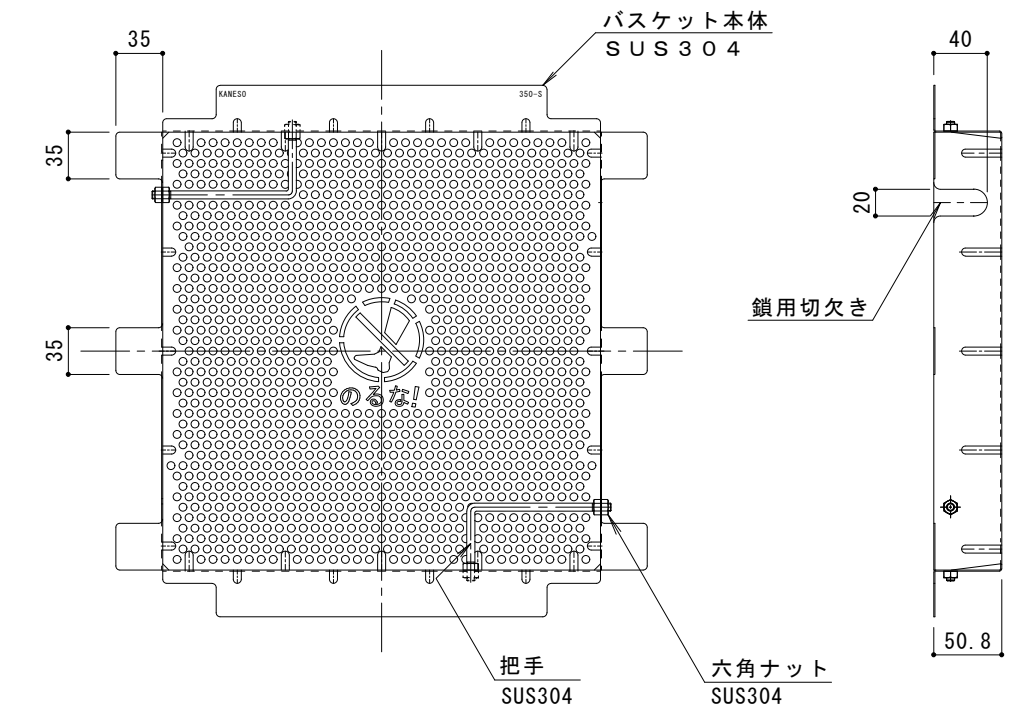
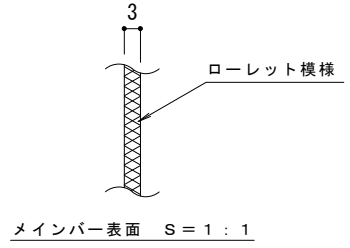
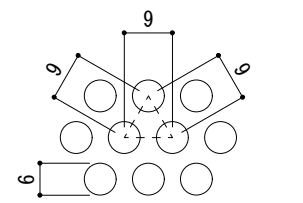


平面詳細図 S = 1 : 4

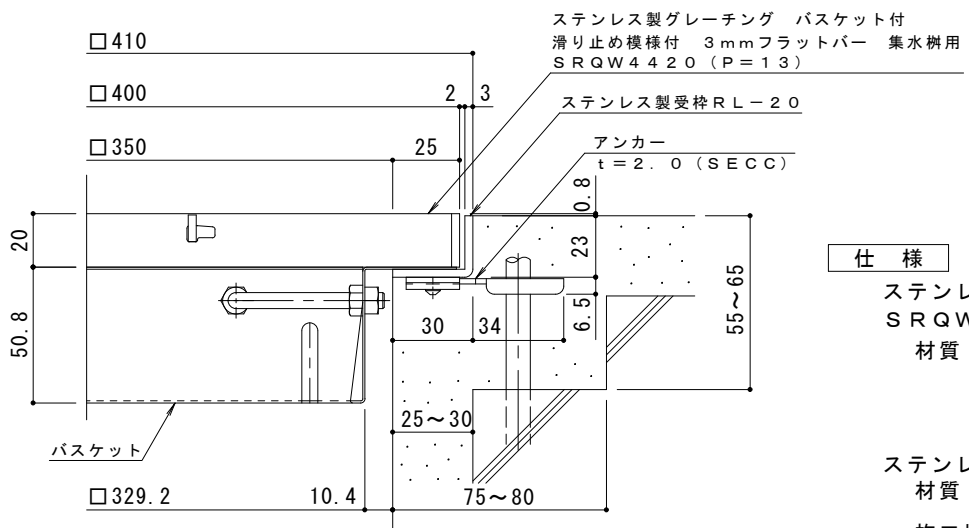


バスケット詳細図 S = 1 : 4

DK-350-S



排水穴詳細図 S = 1 : 1



断面詳細図 S = 1 : 2

※グレーチングが受枠の上面より0.8mm高くなります。

仕様

※適用荷重：歩行用

ステンレス製グレーチング 滑り止め模様付 3mmフラットバー 集水樹用
SRQW 4420 (P=13)
材質：メインバー FB3×20 (SUS304)
クロスバー FB3×10 (SUS304)
サイドバー FB3×20 (SUS304)

ステンレス製受枠 RL-20 (四方枠)
材質：ステンレス鋼板 t=3.0 (SUS304)

施工場所の状況に合わせて、アンカーをブライヤー等で折り曲げてご使用ください。

ステンレス製バスケット DK-350-S
材質：SUS304

訂	年・月・日	内	容	製	図	検	図	備	考	工事名称	製	図	検	図	作	成	年	月	日	カネソウ株式会社 図番 2RP150978 縮尺 図示
正	・	・	・	・	・	・	・	・	・	ステンレス製グレーチング バスケット付 滑り止め模様付 3mmフラットバー 集水樹用 SRQW 4420 (P=13) + RL-20 (四方枠) + DK-350-S	太田亜沙美	樋口佳平	縮尺	図示	図番					
	・	・	・	・	・	・	・	・	・											