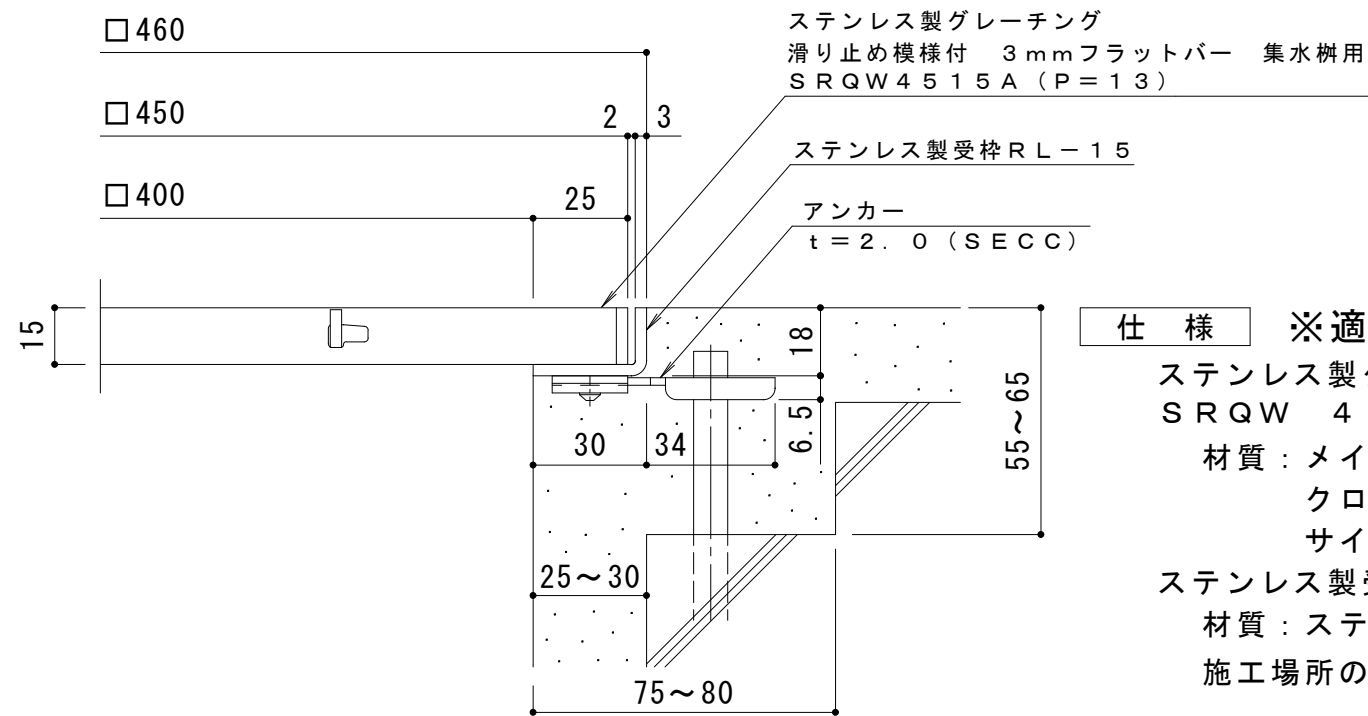


平面詳細図 S = 1 : 10



断面詳細図 S = 1 : 2

**仕様 ※適用荷重：歩行用**

ステンレス製グレーチング 滑り止め模様付 3mmフラットバー 集水柵用  
SRQW 4515A (P=13)

材質：メインバー FB3×15 (SUS304)

クロスバー FB3×10 (SUS304)

サイドバー FB3×15 (SUS304)

ステンレス製受枠 RL-15 (四方枠)

材質：ステンレス鋼板 t=3.0 (SUS304)

施工場所の状況に合わせて、アンカーをプライヤー等で折り曲げてご使用ください。

訂 正	年・月・日	内	容	製	図	検	図	工事名称	製	図	検	図	作成年月日	カネノウ株式会社 図番 3RP142451
	・	・	・	・	・	・	・	図面名称 ステンレス製グレーチング 滑り止め模様付 3mmフラットバー 集水柵用 SRQW 4515A (P=13) + RL-15	村井真優	松崎裕一	縮尺 1:10, 1:2			