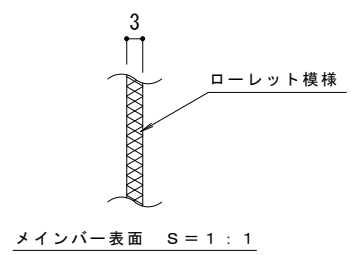
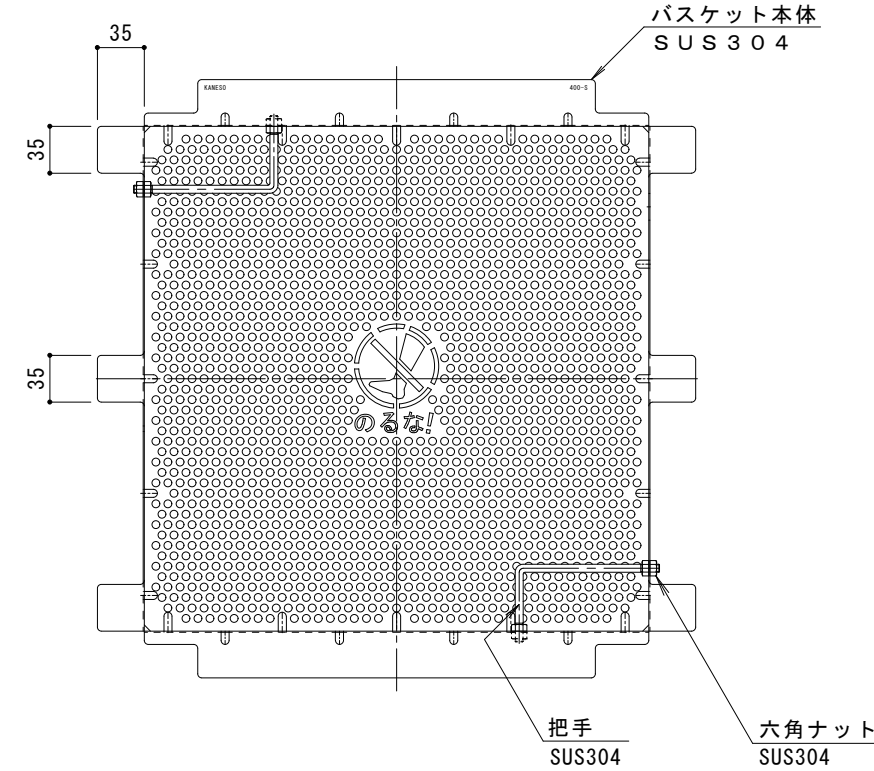


平面詳細図 S = 1 : 4

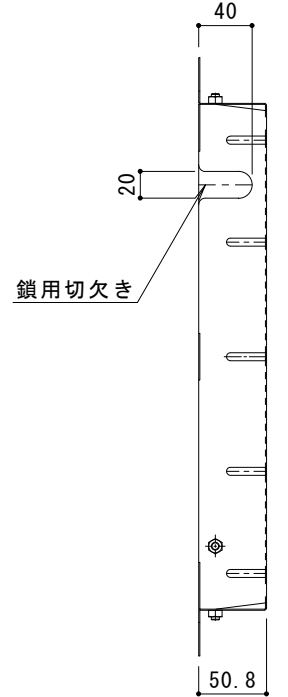


メインバー表面 S = 1 : 1

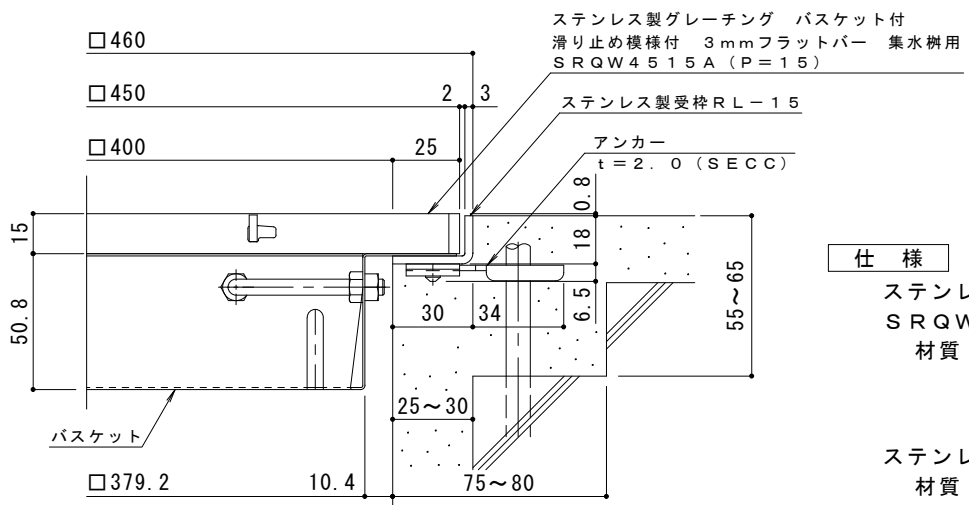


バスケット詳細図 S = 1 : 4

DK-400-S

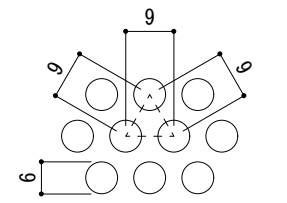


鎖用切欠き



断面詳細図 S = 1 : 2

※グレーチングが受枠の上より0.8mm高くなります。



排水穴詳細図 S = 1 : 1

- 仕様**
- ※適用荷重：歩行用
- ステンレス製グレーチング 滑り止め模様付 3mmフラットバー 集水樹用
SRQW 4515A (P=15)
材質：メインバー FB3×15 (SUS304)
クロスバー FB3×10 (SUS304)
サイドバー FB3×15 (SUS304)
- ステンレス製受枠 RL-15 (四方枠)
材質：ステンレス鋼板 t=3.0 (SUS304)
- 施工場所の状況に合わせて、アンカーをプライヤー等で折り曲げてご使用ください。
- ステンレス製バスケット DK-400-S
材質：SUS304

訂	年・月・日	内	容	製	図	検	図	備	考	工事名称	製	図	検	図	作	成	年	月	日	カネノウ株式会社 図番 2RP150970
正										図面名称	太田亜沙美	樋口佳平	縮	尺	図	示				
										ステンレス製グレーチング バスケット付 滑り止め模様付 3mmフラットバー 集水樹用 SRQW 4515A (P=15) + RL-15 (四方枠) + DK-400-S										