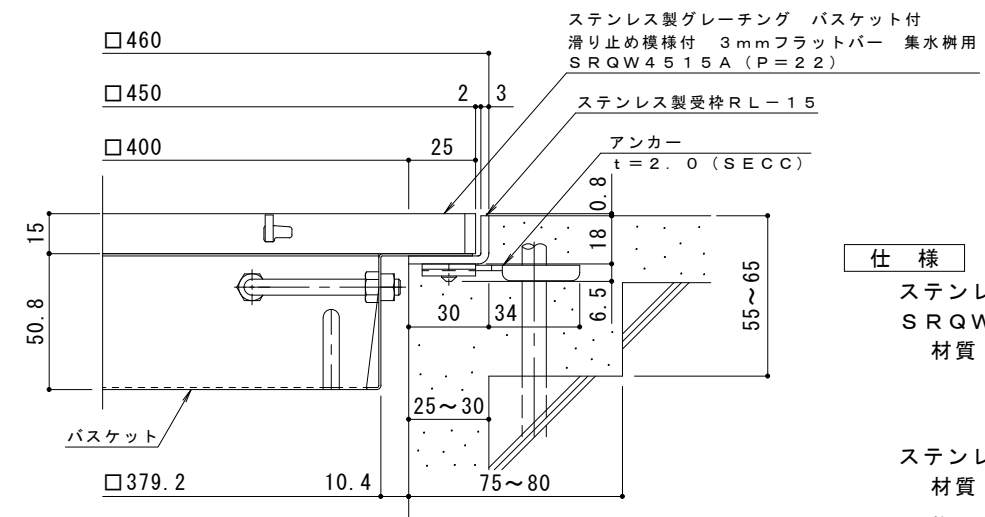
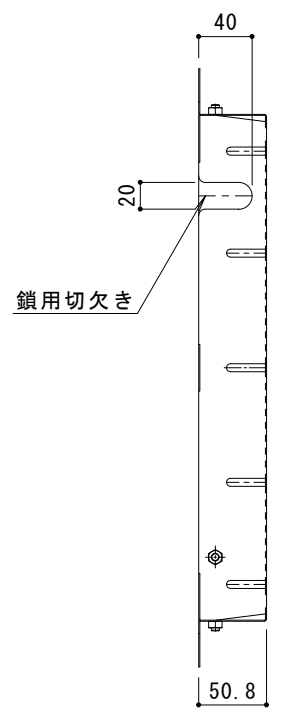
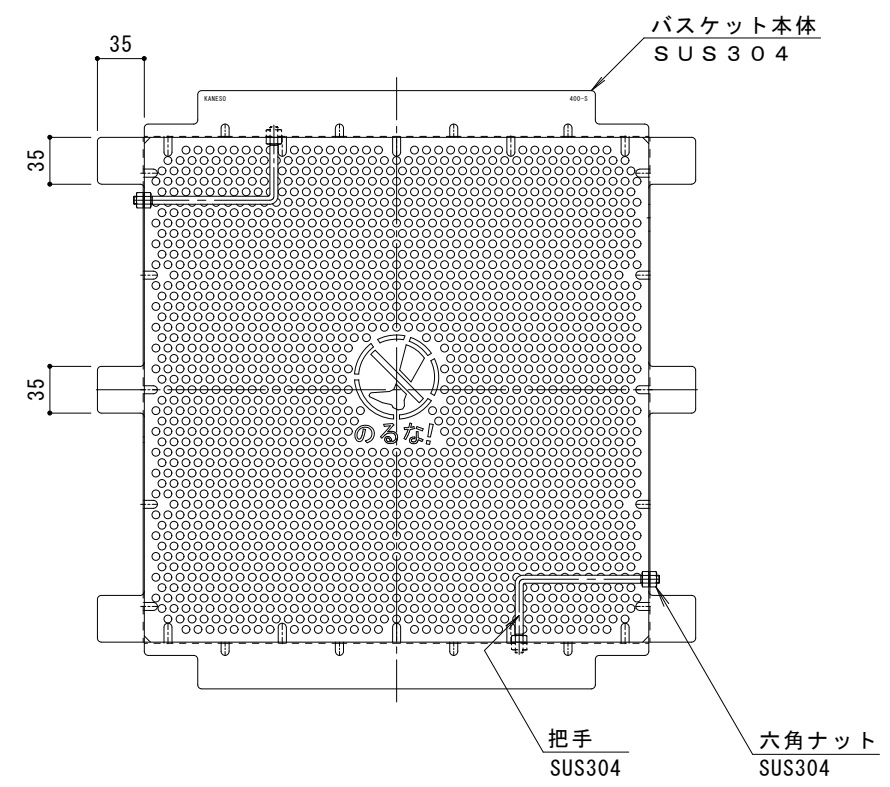
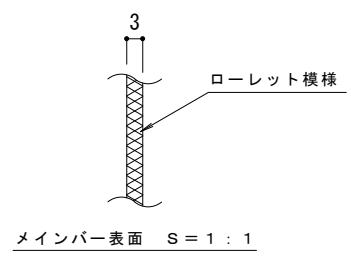
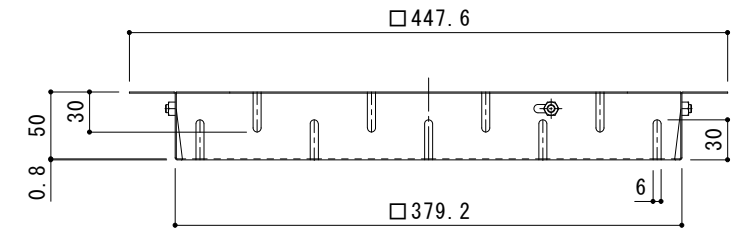


平面詳細図 S = 1 : 4



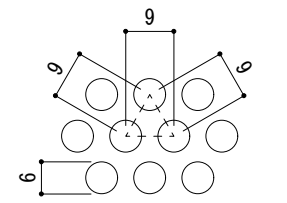
断面詳細図 S = 1 : 2

※グレーチングが受枠の上より0.8mm高くなります。



バスケット詳細図 S = 1 : 4

DK-400-S



排水穴詳細図 S = 1 : 1

- 仕様**
- ※適用荷重：歩行用
 - ステンレス製グレーチング 滑り止め模様付 3mmフラットバー 集水用
SRQW 4515A (P=22)
材質：メインバー FB3×15 (SUS304)
クロスバー FB3×10 (SUS304)
サイドバー FB3×15 (SUS304)
 - ステンレス製受枠 RL-15 (四方枠)
材質：ステンレス鋼板 t=3.0 (SUS304)
 - ※施工場所の状況に合わせて、アンカーをブライヤー等で折り曲げてご使用ください。
 - ステンレス製バスケット DK-400-S
材質：SUS304

訂	年・月・日	内	容	製	図	検	図	備	考	工事名称	製	図	検	図	作	成	年	月	日	カネノウ株式会社 図番 2RP150960	
正	・									図面名称	太田亜沙美	樋口佳平			縮	尺			図		示
	・									ステンレス製グレーチング バスケット付 滑り止め模様付 3mmフラットバー 集水用 SRQW 4515A (P=22) + RL-15 (四方枠) + DK-400-S											