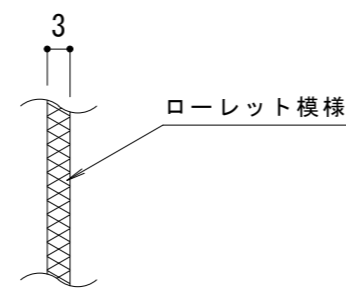
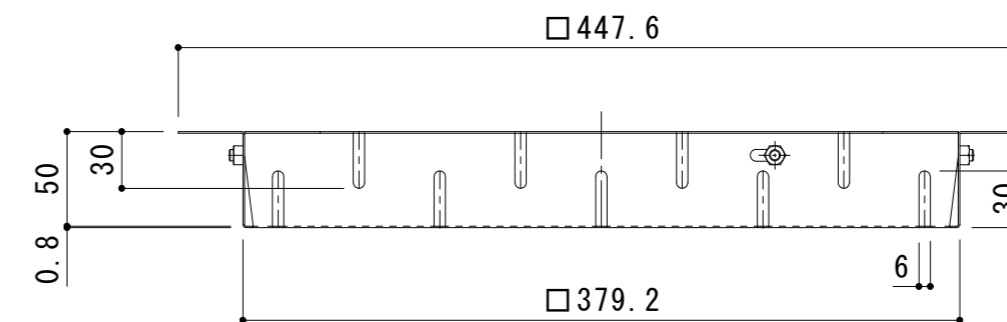
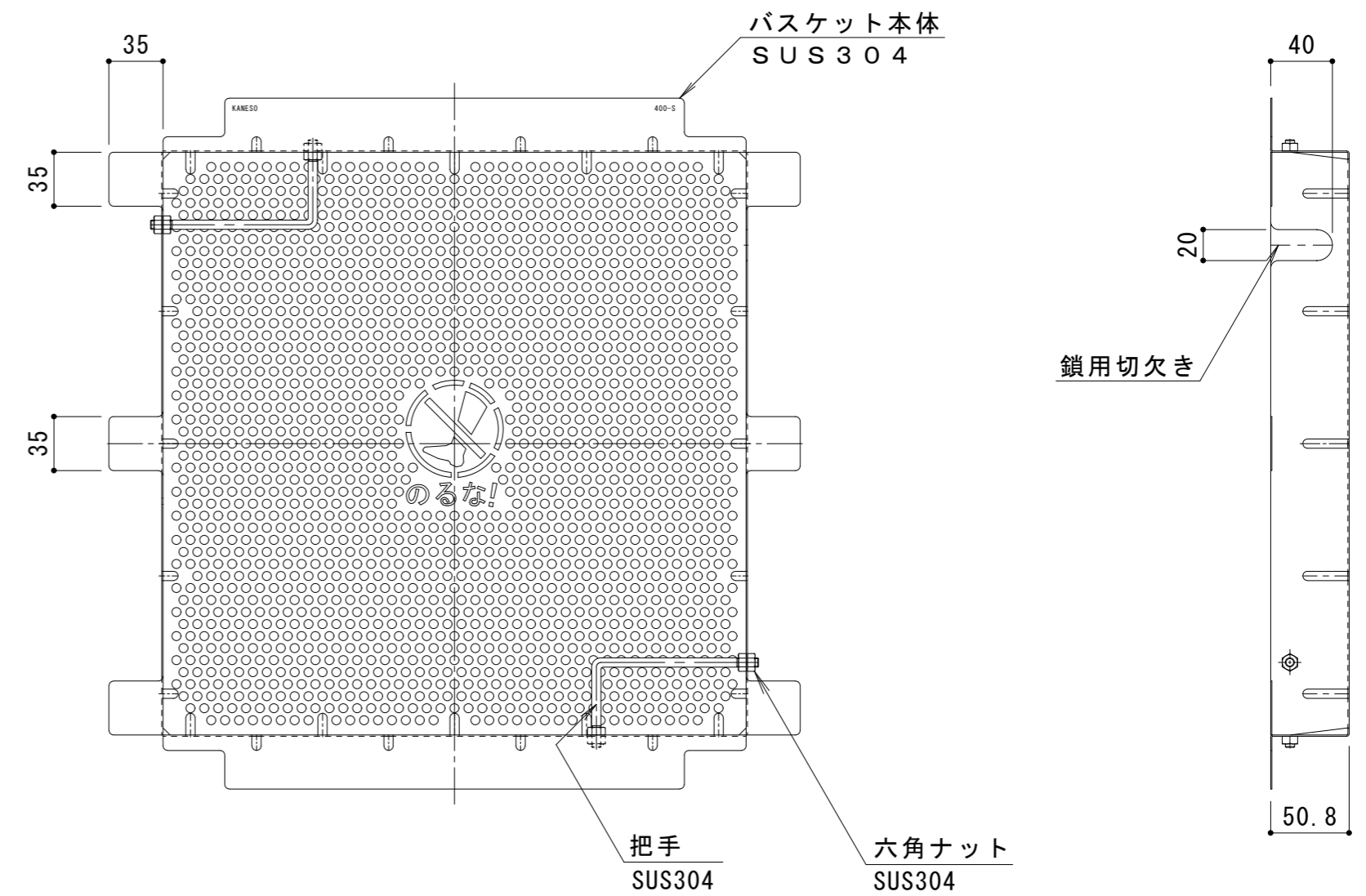


平面詳細図 S = 1 : 4

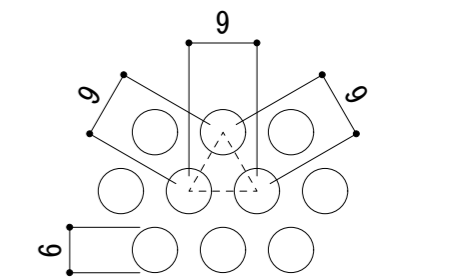


メインバー表面 S = 1 : 1

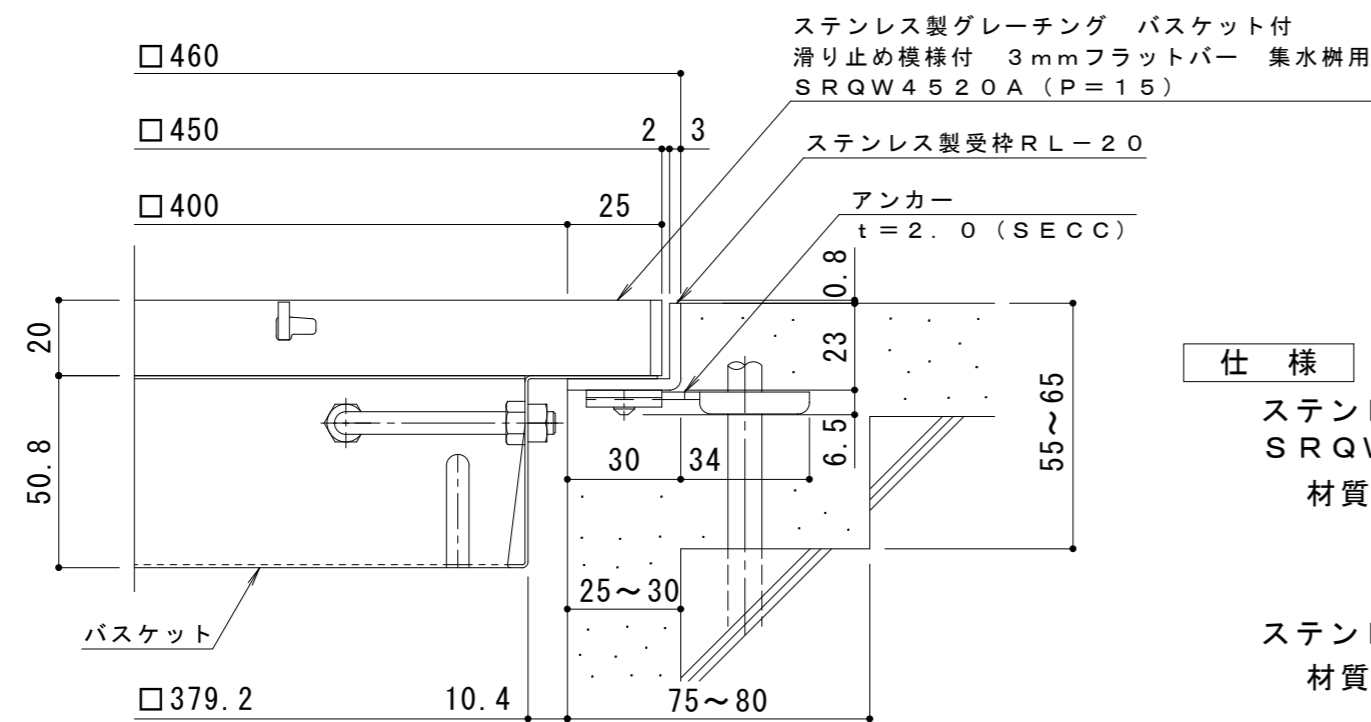


バスケット詳細図 S = 1 : 4

DK-400-S



排水穴詳細図 S = 1 : 1



断面詳細図 S = 1 : 2

※グレーチングが受枠の上面より0.8mm高くなります。

※適用荷重：歩行用

仕様

ステンレス製グレーチング 滑り止め模様付 3mmフラットバー 集水用  
SRQW 4520A (P=15)

材質：メインバー FB3×20 (SUS304)  
クロスバー FB3×10 (SUS304)  
サイドバー FB3×20 (SUS304)

ステンレス製受枠 RL-20 (四方枠)  
材質：ステンレス鋼板 t=3.0 (SUS304)

施工場所の状況に合わせて、アンカーをプライヤー等で折り曲げてご使用ください。

ステンレス製バスケット DK-400-S  
材質：SUS304

訂 正	年・月・日	内	容	製	検	備	考	工事名称	製	検	作	カネノウ株式会社	
	・							図面名称 ステンレス製グレーチング バスケット付 滑り止め模様付 3mmフラットバー 集水用 SRQW 4520A (P=15) + RL-20 (四方枠) + DK-400-S	太田亜沙美	樋口佳平	作成年月日		図番
	・										縮尺	図示	2RP145516