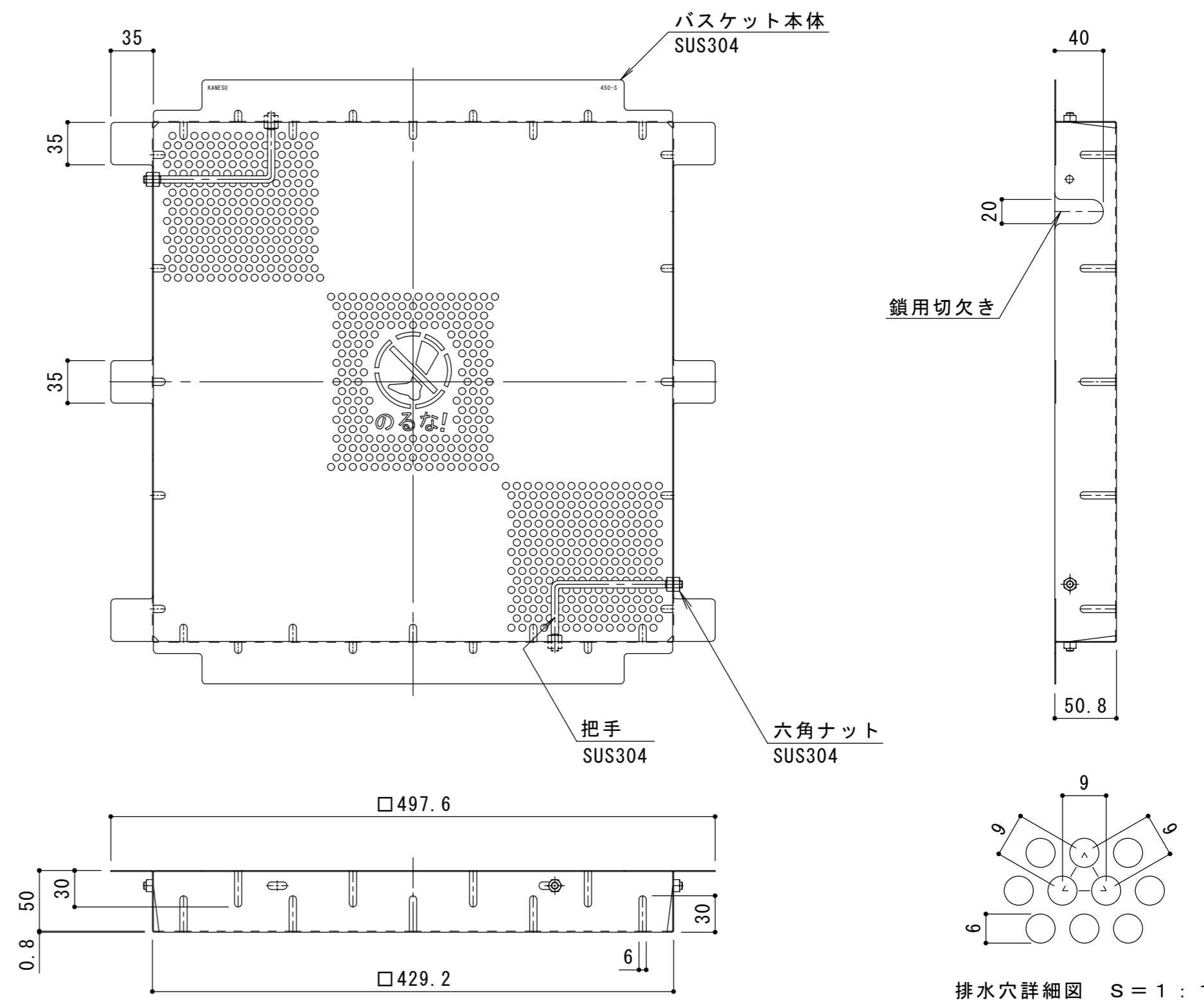
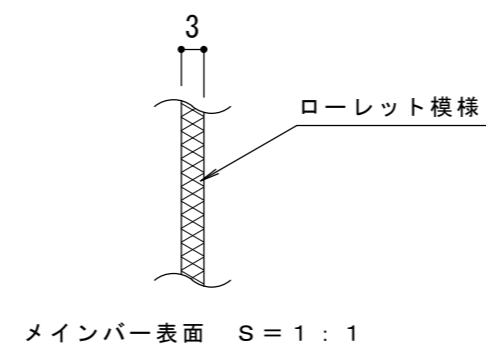


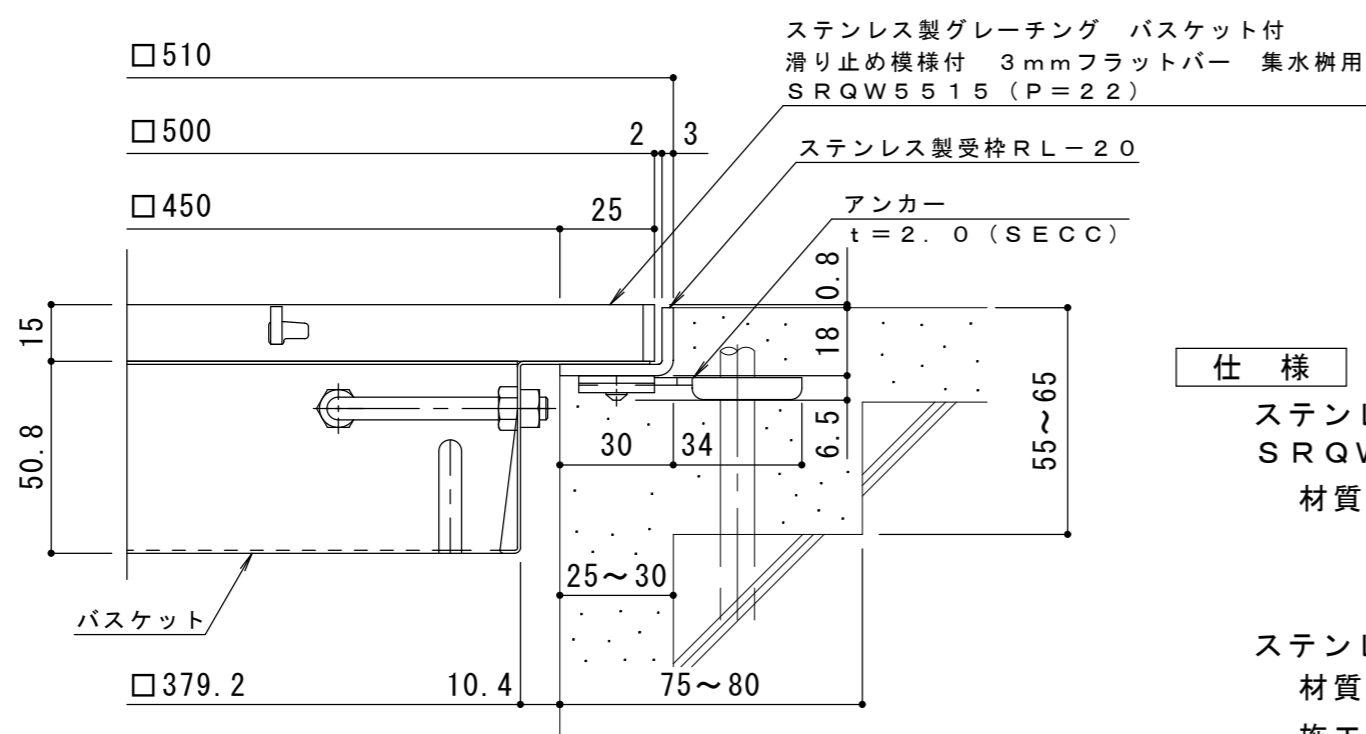
平面詳細図 S = 1 : 4



バスケット詳細図 S = 1 : 4

DK-450-S

排水穴詳細図 S = 1 : 1



断面詳細図 S = 1 : 2

※グレーチングが受枠の上面より0.8mm高くなります。

※適用荷重：歩行用

仕様

ステンレス製グレーチング 滑り止め模様付 3mmフラットバー 集水樹用
SRQW 5515 (P=22)

材質：メインバー FB3×15 (SUS304)
クロスバー FB3×10 (SUS304)
サイドバー FB3×15 (SUS304)

ステンレス製受枠 RL-15 (四方枠)

材質：ステンレス鋼板 t=3.0 (SUS304)

施工場所の状況に合わせて、アンカーをプライヤー等で折り曲げてご使用ください。

ステンレス製バスケット DK-450-S

材質：SUS304

訂正	年・月・日	内	容	製	検	備	考	工事名称	製	検	作	カネノウ株式会社
	・							図面名称 ステンレス製グレーチング バスケット付 滑り止め模様付 3mmフラットバー 集水樹用 SRQW 5515 (P=22) + RL-15 (四方枠) + DK-450-S	太田亜沙美	樋口佳平	作成年月日	
	・										縮尺	図番
	・										図示	