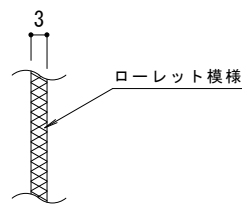
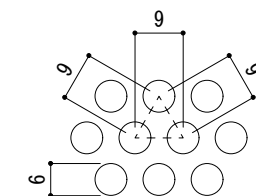
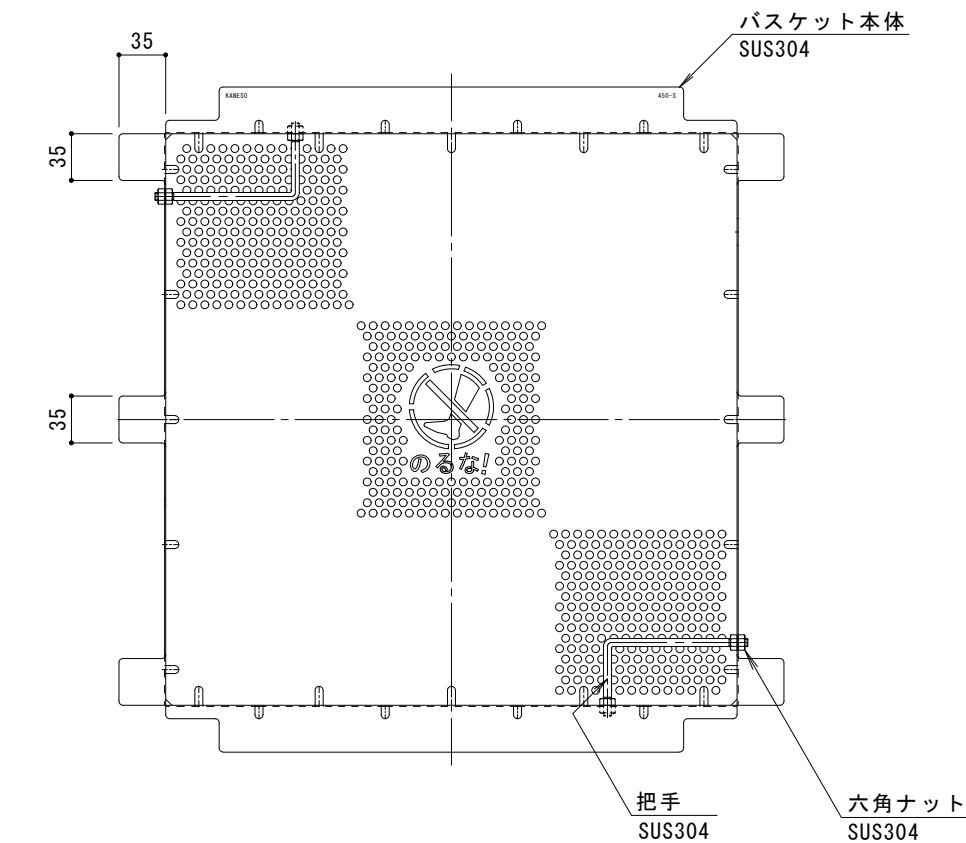


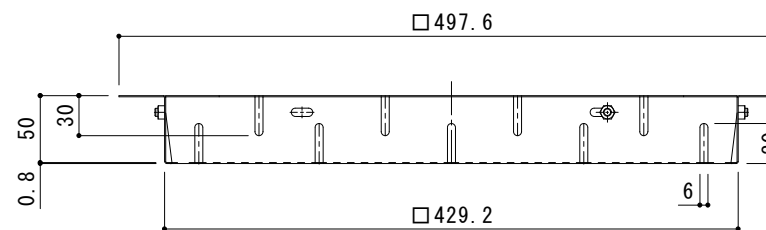
平面詳細図 S = 1 : 4



メインバー表面 S = 1 : 1

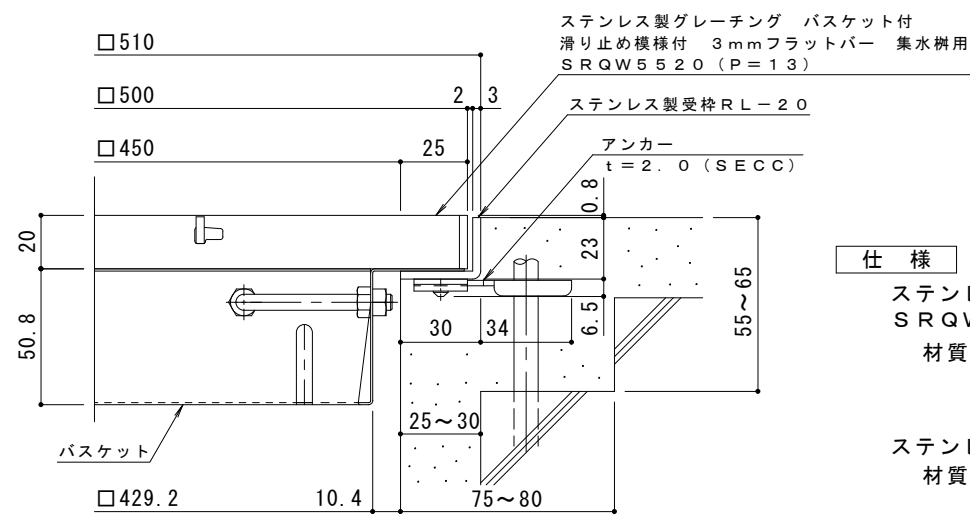


排水穴詳細図 S = 1 : 1



バスケット詳細図 S = 1 : 4

DK-450-S



断面詳細図 S = 1 : 2

※グレーチングが受枠の上面より0.8mm高くなります。

※適用荷重：歩行用

仕様

ステンレス製グレーチング 滑り止め模様付 3mmフラットバー 集水用  
SRQW 5520 (P=13)

材質：メインバー FB3×20 (SUS304)  
クロスバー FB3×10 (SUS304)  
サイドバー FB3×20 (SUS304)

ステンレス製受枠 RL-20 (四方枠)  
材質：ステンレス鋼板 t=3.0 (SUS304)

施工場所の状況に合わせて、アンカーをブライヤー等で折り曲げてご使用ください。

ステンレス製バスケット DK-450-S

材質：SUS304

訂正	年・月・日	内容	製図	検図	備考

工事名称	ステンレス製グレーチング バスケット付 滑り止め模様付 3mmフラットバー 集水用 SRQW 5520 (P=13) + RL-20 (四方枠) + DK-450-S
------	--

製図	太田亜沙美	検図	樋口佳平	作成年月日	
縮尺		図示			

<b>カネソウ株式会社</b>	
図番	2RP150982