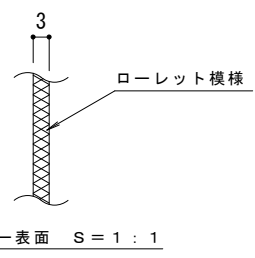
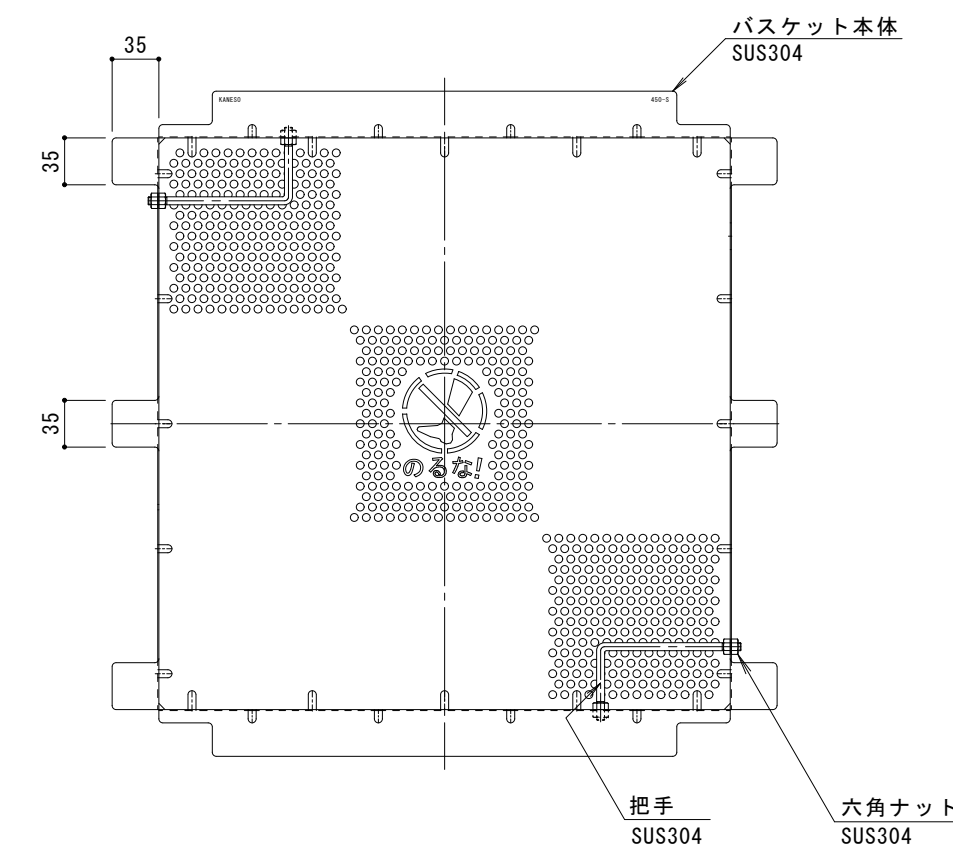


平面詳細図 S = 1 : 4

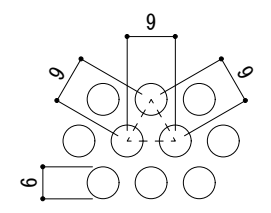
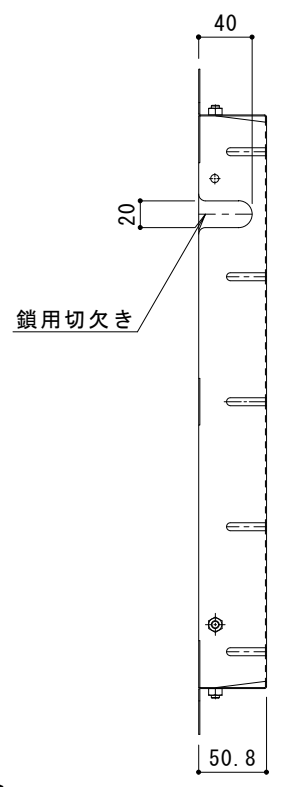


メインバー表面 S = 1 : 1

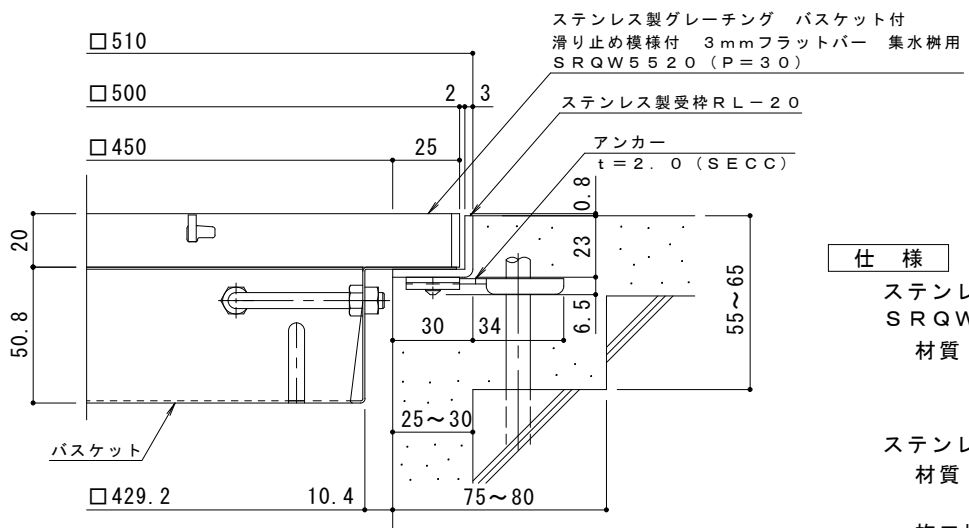


バスケット詳細図 S = 1 : 4

DK-450-S



排水穴詳細図 S = 1 : 1



断面詳細図 S = 1 : 2

※グレーチングが受枠の上面より0.8mm高くなります。

仕様 ※適用荷重：歩行用

- ステンレス製グレーチング 滑り止め模様付 3mmフラットバー 集水樹用 SRQW 5520 (P=30)
- 材質：メインバー FB3×20 (SUS304)
- クロスバー FB3×10 (SUS304)
- サイドバー FB3×20 (SUS304)
- ステンレス製受枠 RL-20 (四方枠)
- 材質：ステンレス鋼板 t=3.0 (SUS304)

施工場所の状況に合わせて、アンカーをプライヤー等で折り曲げてご使用ください。

ステンレス製バスケット DK-450-S  
材質：SUS304

訂	年・月・日	内	容	製	図	検	図	備	考	工事名称	製	図	検	図	作	成	年	月	日	カネノウ株式会社
正	・									図面名称	太田亜沙美	樋口佳平	縮	尺	図	示	図	番	2RP150953	
	・									ステンレス製グレーチング バスケット付 滑り止め模様付 3mmフラットバー 集水樹用 SRQW 5520 (P=30) + RL-20 (四方枠) + DK-450-S										