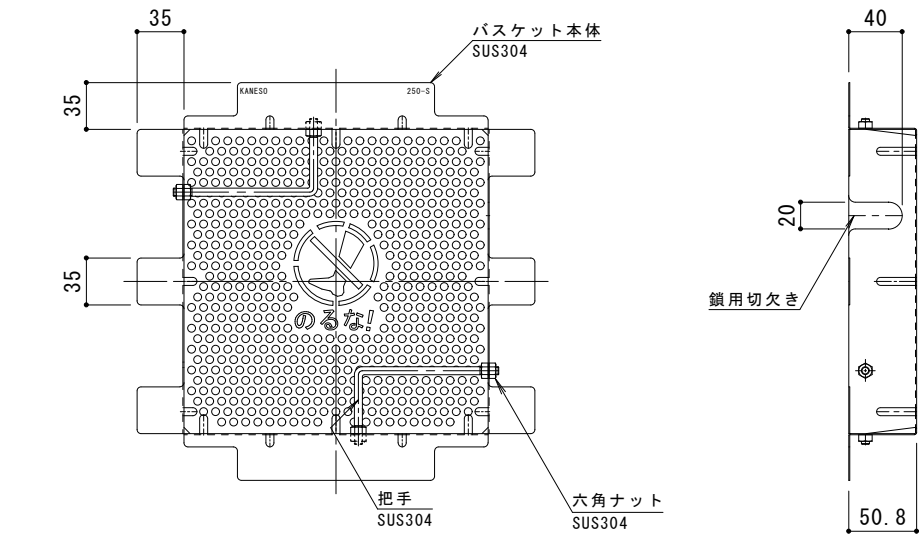
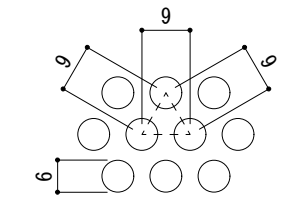


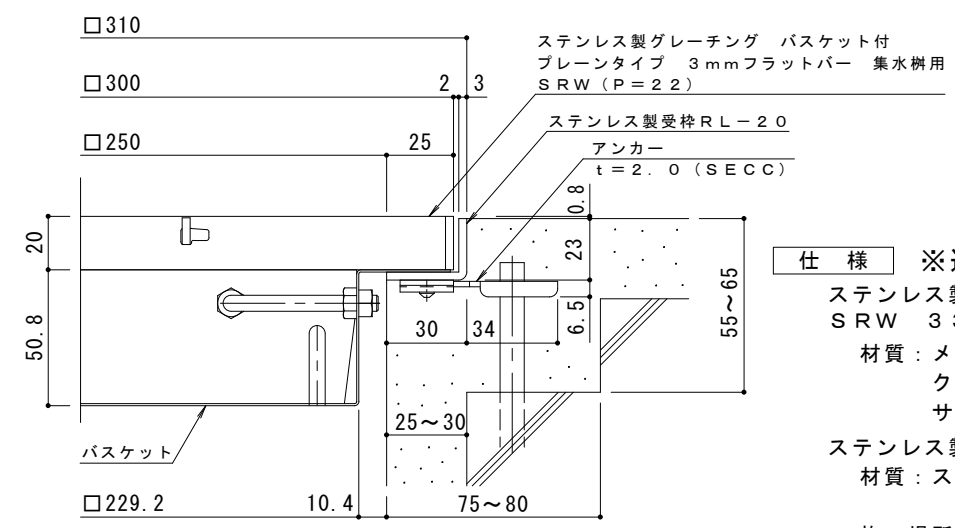
平面詳細図 S = 1 : 4



バスケット詳細図 S = 1 : 4



排水穴詳細図 S = 1 : 1



断面詳細図 S = 1 : 2

※グレーチングが受枠の上面より0.8mm高くなります。

仕様 ※適用荷重：歩行用
 ステンレス製グレーチング バスケット付 プレインタイプ 3mmフラットバー 集水樹用
 SRW 3320 (P=22)
 材質：メインバー FB3×20 (SUS304)
 クロスバー FB3×10 (SUS304)
 サイドバー FB3×20 (SUS304)
 ステンレス製受枠 RL-20 (四方枠)
 材質：ステンレス鋼板 t=3.0 (SUS304)

施工場所の状況に合わせて、アンカーをプライヤー等で折り曲げてご使用ください。

ステンレス製バスケット DK-250-S
 材質：SUS304

訂	年・月・日	内	容	製	図	検	図	備	考	工事名称	製	図	検	図	作	成	年	月	日	カネノウ株式会社 図番 2RP150994	
正	・									図面名称	真	鍋	有	紀	星	野	和	彦	図		示
	・									ステンレス製グレーチング バスケット付 プレインタイプ 3mmフラットバー 集水樹用 SRW 3320 (P=22) + RL-20 (四方枠) + DK-250-S	尺										