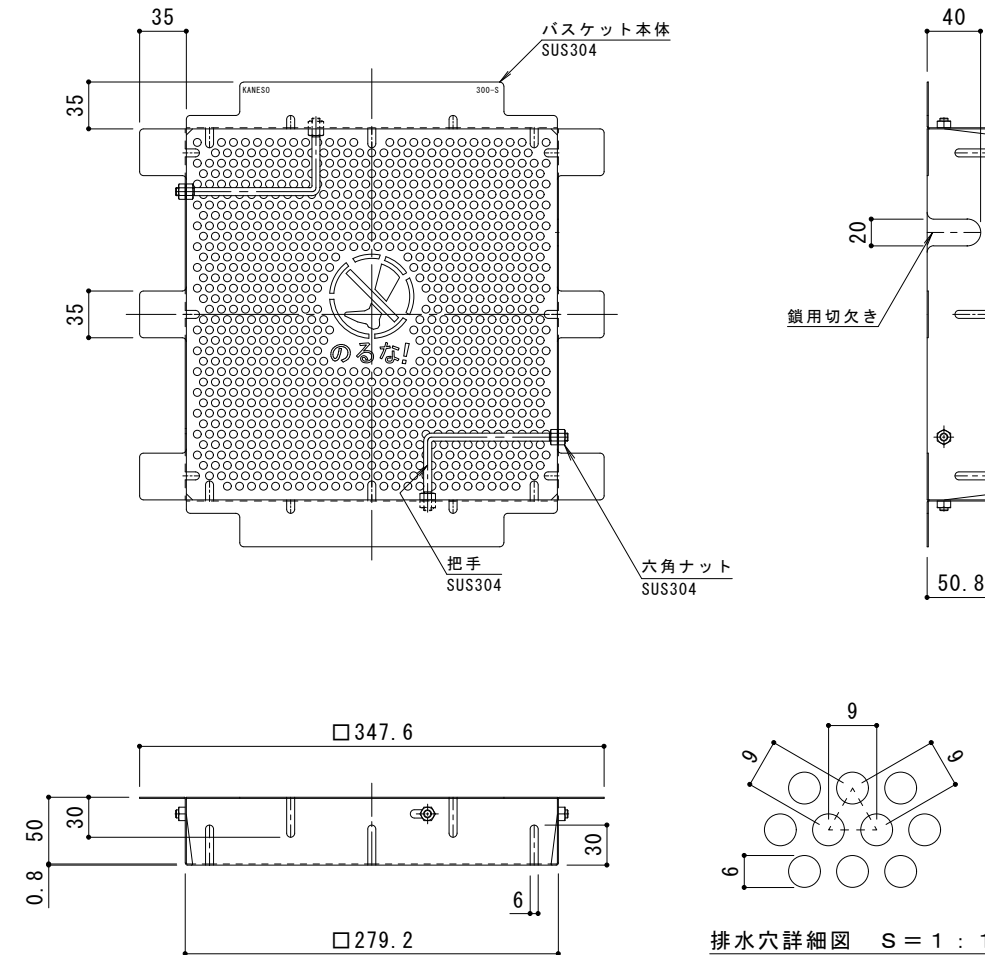
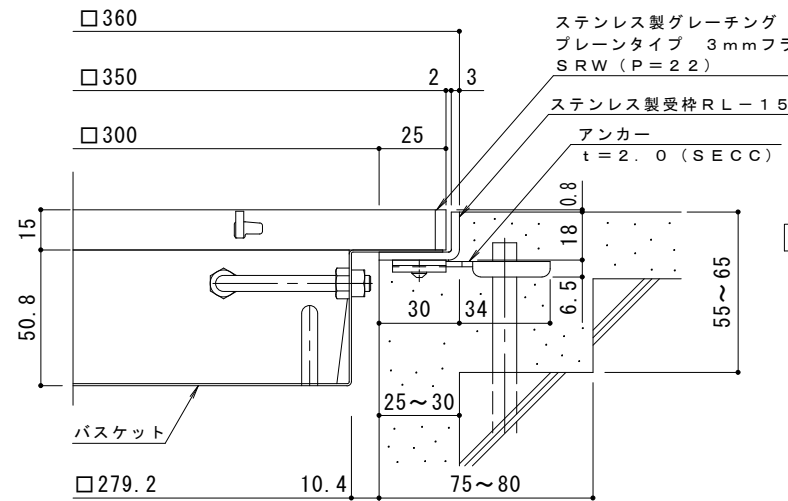


平面詳細図 S = 1 : 4



バスケット詳細図 S = 1 : 4



断面詳細図 S = 1 : 2

※グレーチングが受枠の上面より0.8mm高くなります。

- 仕様** ※適用荷重：歩行用
- ステンレス製グレーチング バスケット付 プレーンタイプ 3mmフラットバー 集水柵用 SRW 3515A (P=22)
 - 材質：メインバー FB3×15 (SUS304)
 - クロスバー FB3×10 (SUS304)
 - サイドバー FB3×15 (SUS304)
 - ステンレス製受枠 RL-15 (四方枠)
 - 材質：ステンレス鋼板 t=3.0 (SUS304)
 - 施工場所の状況に合わせて、アンカーをプライヤー等で折り曲げてご使用ください。
 - ステンレス製バスケット DK-300-S
 - 材質：SUS304

訂	年・月・日	内	容	製	図	検	図	備	考	工事名称	製	図	検	図	作	成	年	月	日	カネノウ株式会社					
正	・									図面名称	真	鍋	有	紀	星	野	和	彦	縮		尺	図	示	図	番