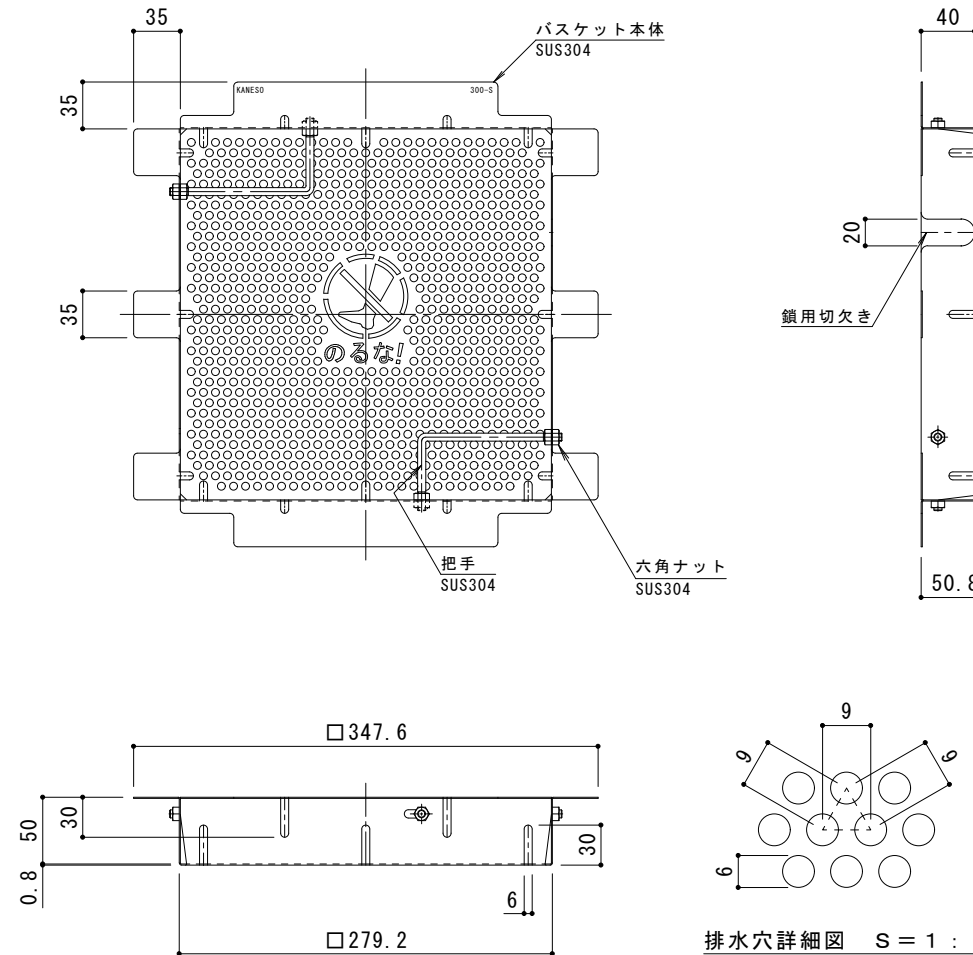
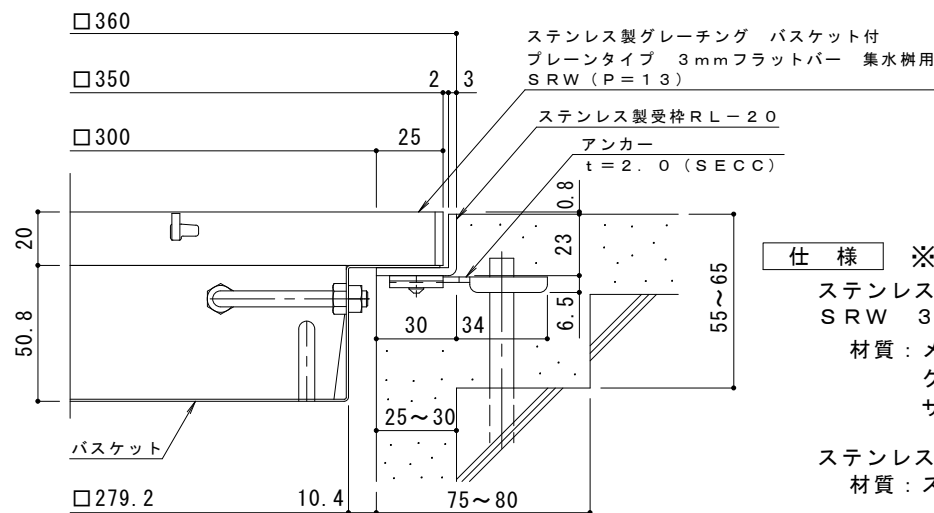


平面詳細図 S = 1 : 4



バスケット詳細図 S = 1 : 4



断面詳細図 S = 1 : 2

※グレーチングが受枠の上面より0.8mm高くなります。

仕様 ※適用荷重：T-2

ステンレス製グレーチング バスケット付 プレーンタイプ 3mmフラットバー 集水樹用
SRW 3520A (P=13)

材質：メインバー FB3×20 (SUS304)
クロスバー FB3×10 (SUS304)
サイドバー FB3×20 (SUS304)

ステンレス製受枠 RL-20 (四方枠)
材質：ステンレス鋼板 t=3.0 (SUS304)

施工場所の状況に合わせて、アンカーをプライヤー等で折り曲げてご使用ください。

ステンレス製バスケット DK-300-S
材質：SUS304

訂正	年・月・日	内容	製図	検図	備考	工事名称	製図	検図	作成年月日	カネノウ株式会社
						図面名称	真鍋有紀	星野和彦	縮尺	
						ステンレス製グレーチング バスケット付 プレーンタイプ 3mmフラットバー 集水樹用 SRW 3520A (P=13)+RL-20 (四方枠)+DK-300-S			図示	2RP151016