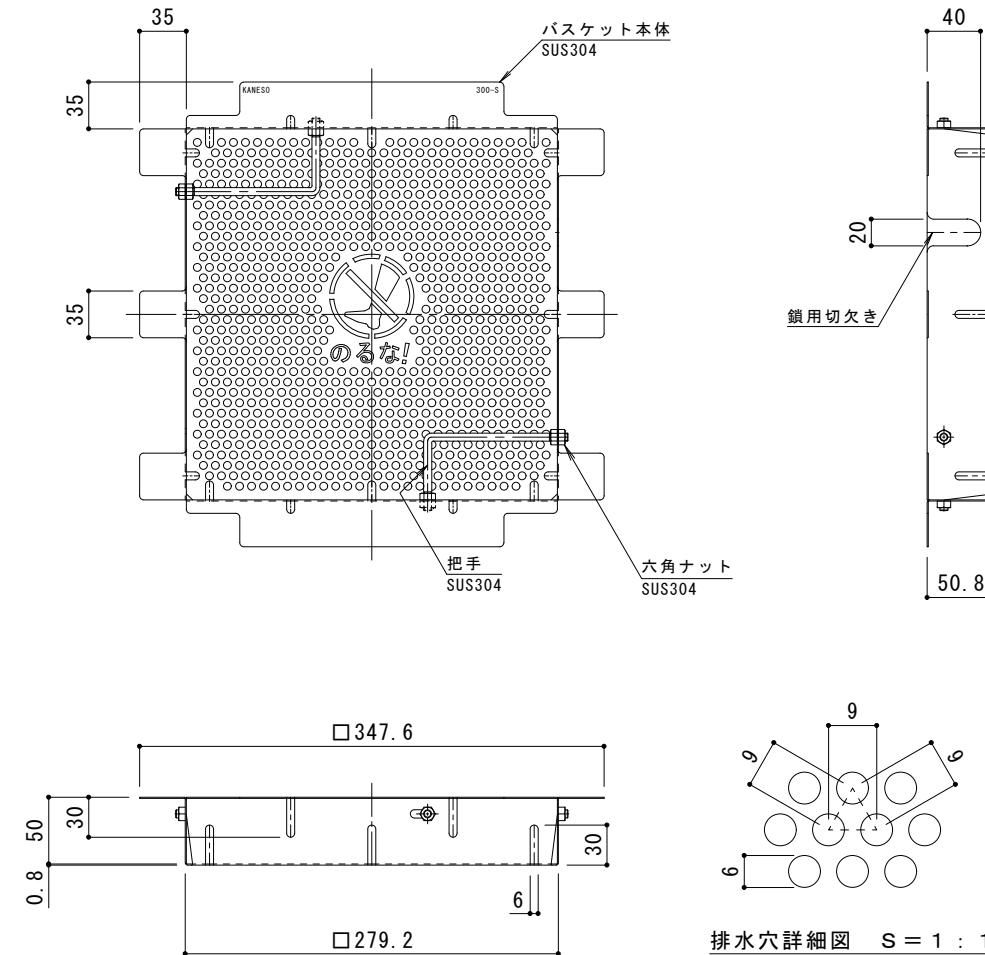
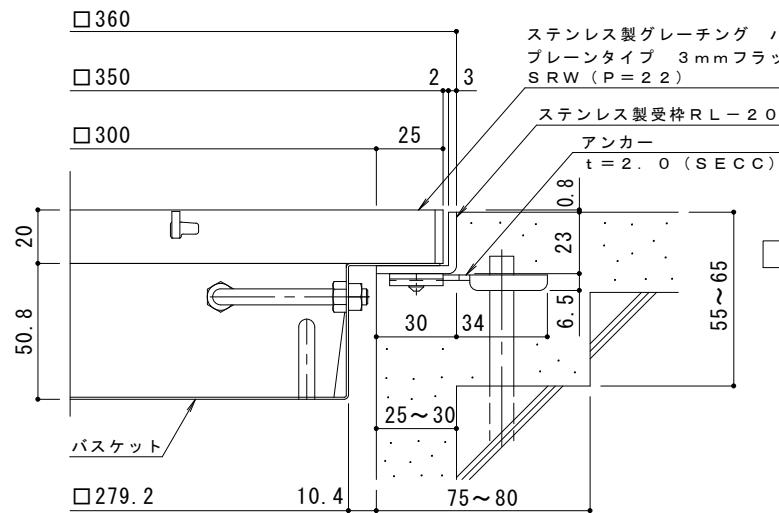


平面詳細図 S = 1 : 4



バスケット詳細図 S = 1 : 4



断面詳細図 S = 1 : 2

※グレーチングが受枠の上面より0.8mm高くなります。

**仕様** ※適用荷重：歩行用

ステンレス製グレーチング バスケット付 プレーンタイプ 3mmフラットバー 集水樹用 SRW 3520A (P=22)

材質：メインバー FB3×20 (SUS304)  
 クロスバー FB3×10 (SUS304)  
 サイドバー FB3×20 (SUS304)

ステンレス製受枠 RL-20 (四方枠)  
 材質：ステンレス鋼板 t=3.0 (SUS304)

施工場所の状況に合わせて、アンカーをプライヤー等で折り曲げてご使用ください。

ステンレス製バスケット DK-300-S  
 材質：SUS304

訂	年・月・日	内	容	製	図	検	図	備	考	工	事	名	称	製	図	検	図	作	成	年	月	日	<b>カネノウ株式会社</b> 図番 2RP150996		
正										図	面	名	称	真	鍋	有	紀	星	野	和	彦	縮		尺	図