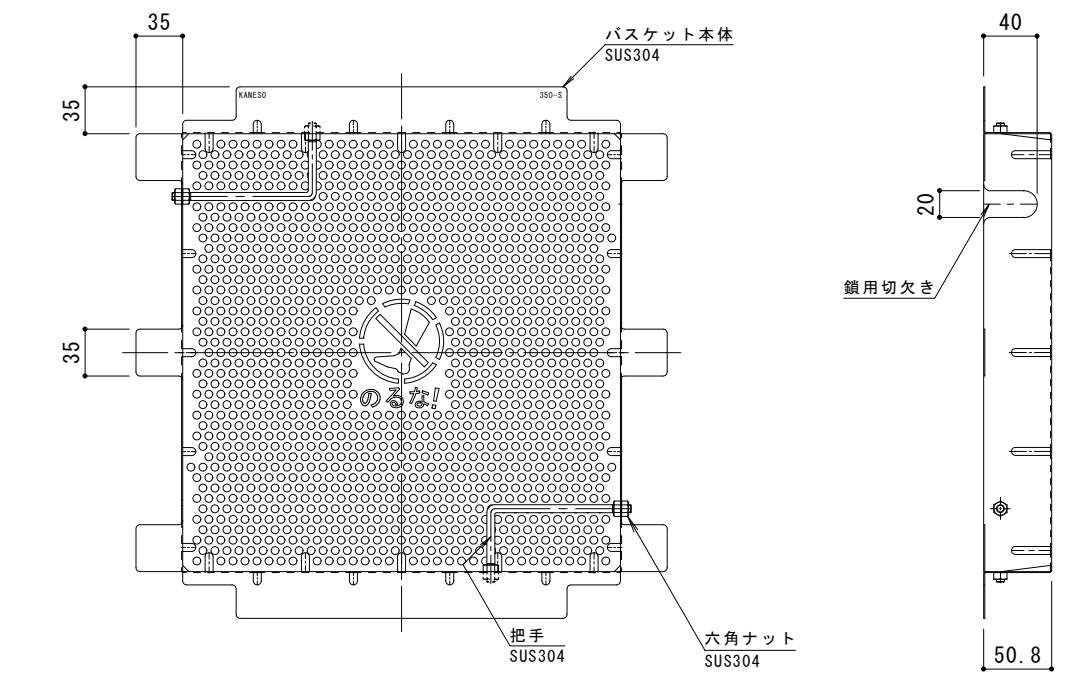
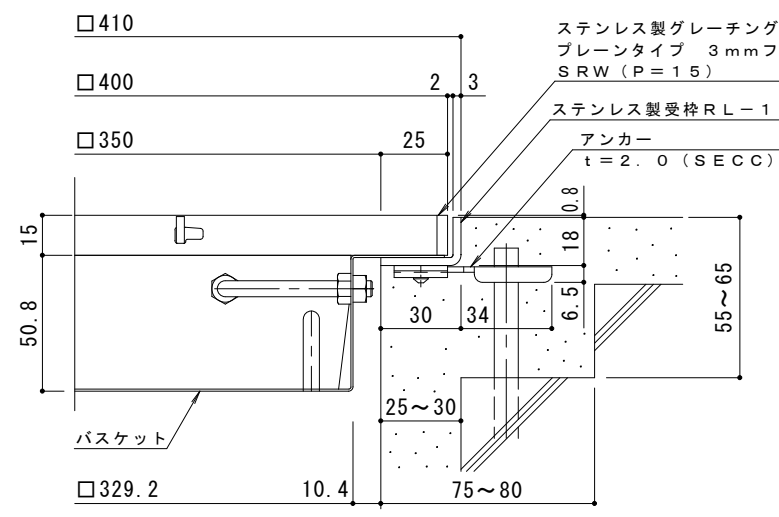
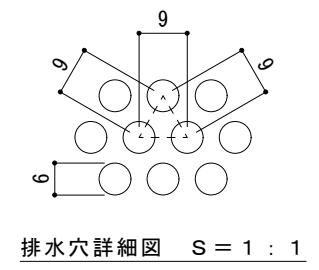


平面詳細図 S = 1 : 4



バスケット詳細図 S = 1 : 4



断面詳細図 S = 1 : 2

※グレーチングが受枠の上面より0.8mm高くなります。

- 仕様** ※適用荷重：歩行用
- ステンレス製グレーチング バスケット付 プレーンタイプ 3mmフラットバー 集水樹用 SRW 4415 (P=15)
 - 材質：メインバー FB3×15 (SUS304)
 - クロスバー FB3×10 (SUS304)
 - サイドバー FB3×15 (SUS304)
 - ステンレス製受枠 RL-15 (四方枠)
 - 材質：ステンレス鋼板 t=3.0 (SUS304)
 - 施工場所の状況に合わせて、アンカーをプライヤー等で折り曲げてご使用ください。
 - ステンレス製バスケット DK-350-S
 - 材質：SUS304

| | | | | | | | | | | | |
|----|-------|---|---|----|----|----|--|----|----|-------|---|
| 訂正 | 年・月・日 | 内 | 容 | 製図 | 検図 | 備考 | 工事名称 | 製図 | 検図 | 作成年月日 | カネノウ株式会社 真鍋有紀 星野和彦 図示 図番 2RP151007 |
| | | | | | | | 図面名称 ステンレス製グレーチング バスケット付 プレーンタイプ 3mmフラットバー 集水樹用 SRW 4415 (P=15) + RL-15 (四方枠) + DK-350-S | | | | |