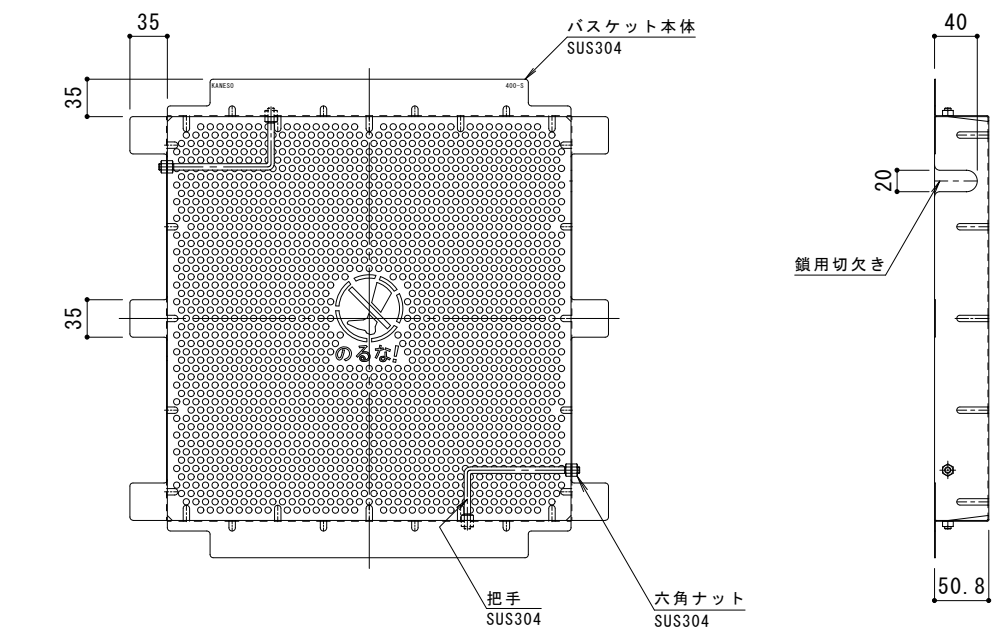
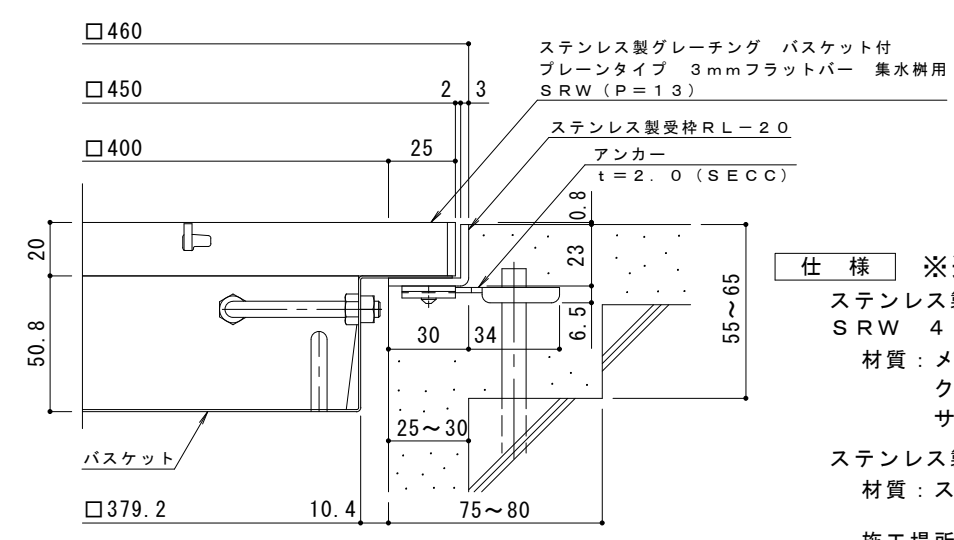
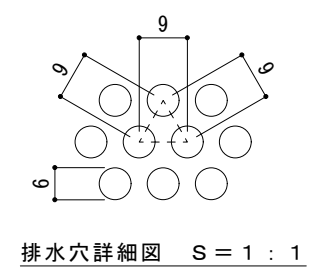


平面詳細図 S = 1 : 5



バスケット詳細図 S = 1 : 5



断面詳細図 S = 1 : 2

※グレーチングが受枠の上面より0.8mm高くなります。

**仕様** ※適用荷重：歩行用  
 ステンレス製グレーチング バスケット付 プレールタイプ 3mmフラットバー 集水樹用  
 SRW 4520A (P=13)  
 材質：メインバー FB3×20 (SUS304)  
 クロスバー FB3×10 (SUS304)  
 サイドバー FB3×20 (SUS304)  
 ステンレス製受枠 RL-20 (四方枠)  
 材質：ステンレス鋼板 t=3.0 (SUS304)  
 施工場所の状況に合わせて、アンカーをプライヤー等で折り曲げてご使用ください。  
 ステンレス製バスケット DK-400-S  
 材質：SUS304

訂	年・月・日	内	容	製	図	検	図	備	考	工事名称	製	図	検	図	作	成	年	月	日	カネノウ株式会社		
正	・									図面名称	真	鍋	有	紀	星	野	和	彦	縮		尺	図 示
	・									ステンレス製グレーチング バスケット付 プレールタイプ 3mmフラットバー 集水樹用 SRW 4520A (P=13) + RL-20 (四方枠) + DK-400-S	図	番									2RP151020	