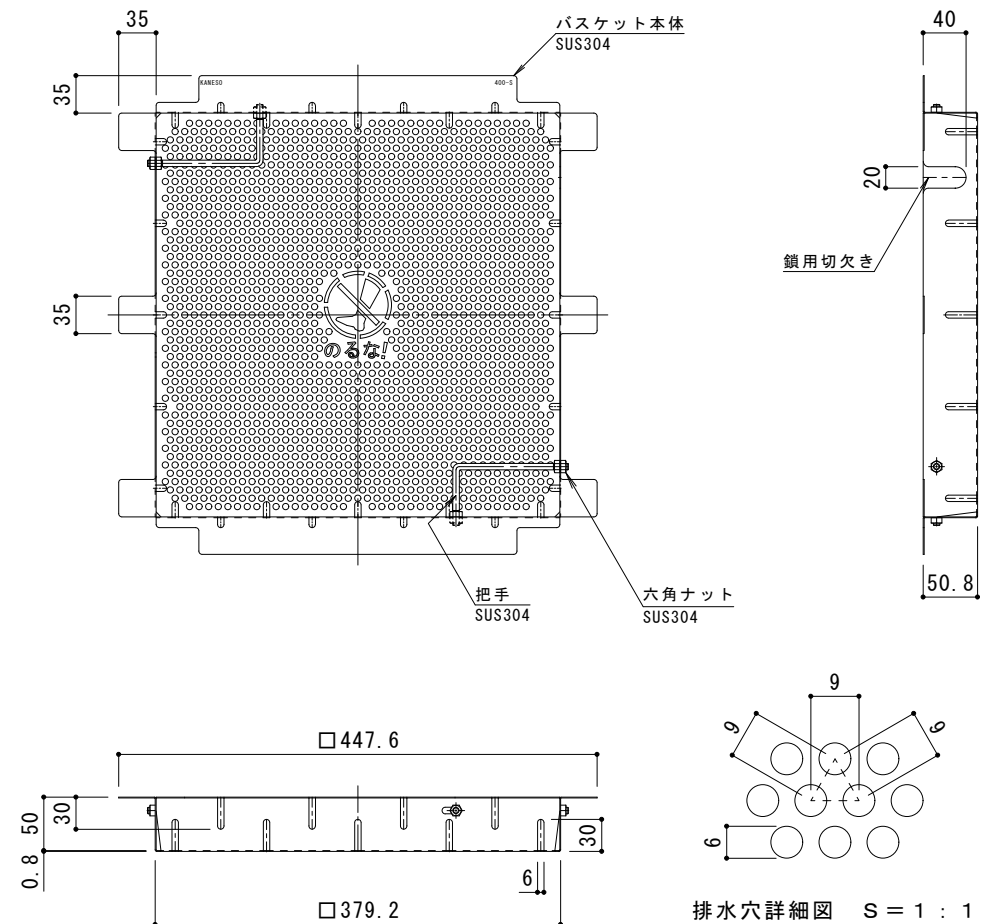
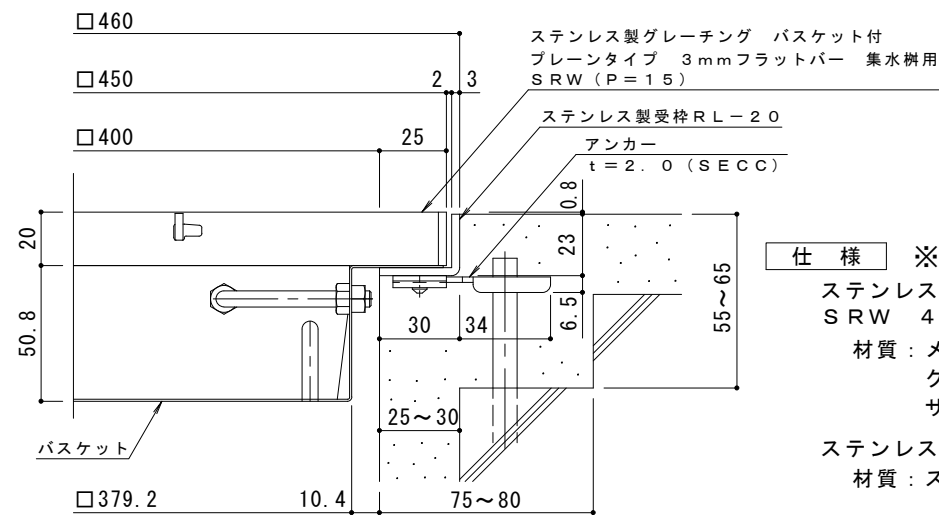


平面詳細図 S = 1 : 5



バスケット詳細図 S = 1 : 5



断面詳細図 S = 1 : 2

※グレーチングが受枠の上面より0.8mm高くなります。

仕様 ※適用荷重：歩行用

ステンレス製グレーチング バスケット付 プレーンタイプ 3mmフラットバー 集水樹用
SRW 4520A (P=15)

材質：メインバー FB3×20 (SUS304)
クロスバー FB3×10 (SUS304)
サイドバー FB3×20 (SUS304)

ステンレス製受枠 RL-20 (四方枠)

材質：ステンレス鋼板 t=3.0 (SUS304)

施工場所の状況に合わせて、アンカーをプライヤー等で折り曲げてご使用ください。

ステンレス製バスケット DK-400-S

材質：SUS304

| | | | | | | | | | | | | | | | | | | | | | | | | |
|---|-------|---|---|---|---|---|---|---|---|------|---|---|---|---|---|---|---|---|---|----------|---|---|---|---|
| 訂 | 年・月・日 | 内 | 容 | 製 | 図 | 検 | 図 | 備 | 考 | 工事名称 | 製 | 図 | 検 | 図 | 作 | 成 | 年 | 月 | 日 | カネノウ株式会社 | | | | |
| 正 | ・ | | | | | | | | | 図面名称 | 真 | 鍋 | 有 | 紀 | 星 | 野 | 和 | 彦 | 縮 | | 尺 | 図 | 示 | 図 |

ステンレス製グレーチング バスケット付 プレーンタイプ 3mmフラットバー 集水樹用
SRW 4520A (P=15) + RL-20 (四方枠) + DK-400-S

2RP151010