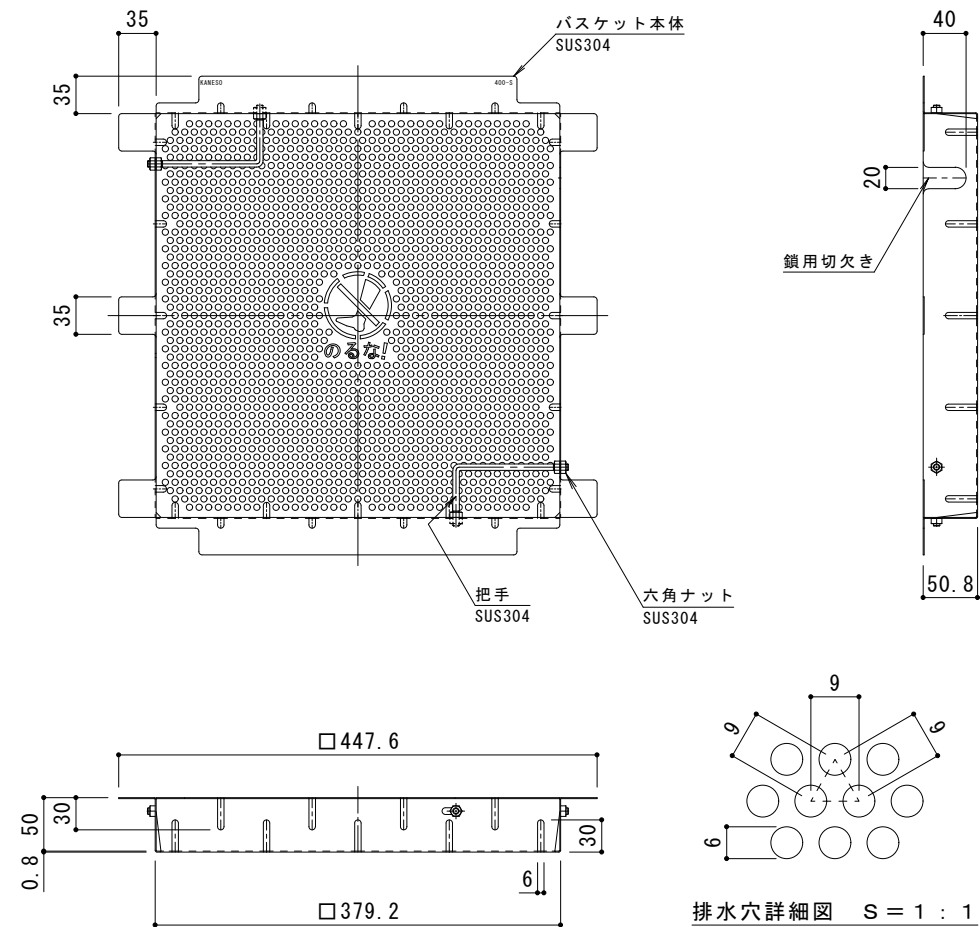
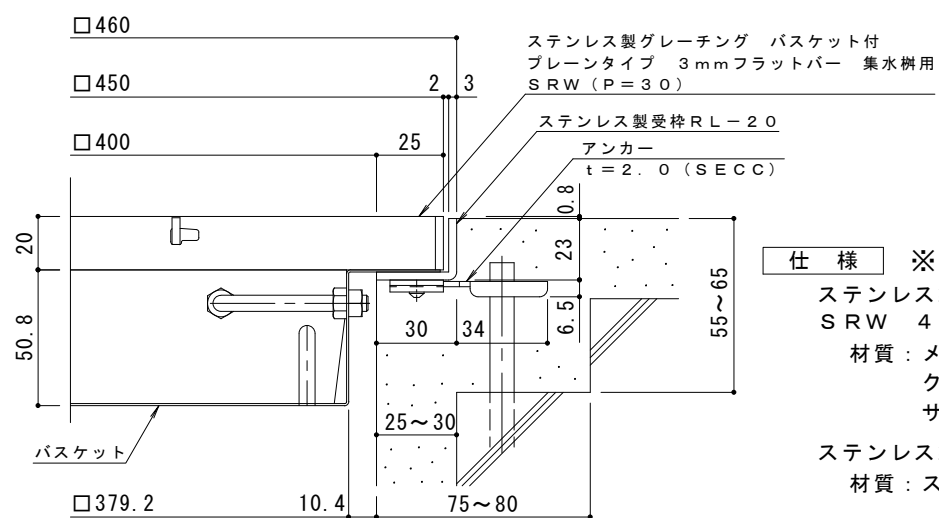


平面詳細図 S = 1 : 5



バスケット詳細図 S = 1 : 5



断面詳細図 S = 1 : 2

※グレーチングが受枠の上面より0.8mm高くなります。

仕様 ※適用荷重：歩行用

ステンレス製グレーチング バスケット付 プレールタイプ 3mmフラットバー 集水樹用 SRW 4520A (P=30)

材質：メインバー FB3×20 (SUS304)
 クロスバー FB3×10 (SUS304)
 サイドバー FB3×20 (SUS304)

ステンレス製受枠 RL-20 (四方枠)

材質：ステンレス鋼板 t=3.0 (SUS304)

施工場所の状況に合わせて、アンカーをプライヤー等で折り曲げてご使用ください。

ステンレス製バスケット DK-400-S

材質：SUS304

訂	年・月・日	内	容	製	図	検	図	備	考	工	事	名	製	図	検	図	作	成	年	月	日	カネノウ株式会社		
正	・									図	面	名	真	鍋	有	紀	星	野	和	彦	縮		尺	図
	・																						2RP150990	
	・																						図	示