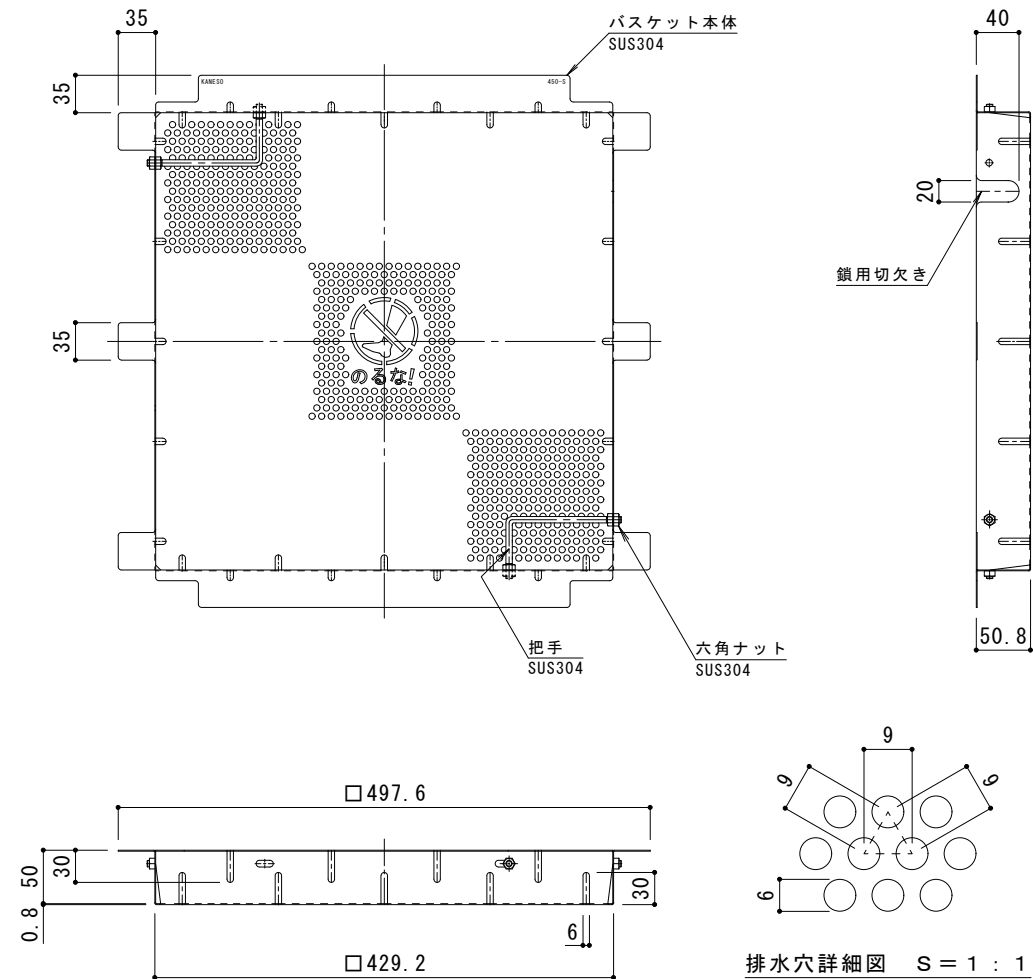
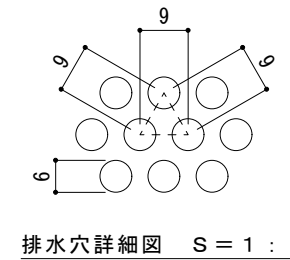


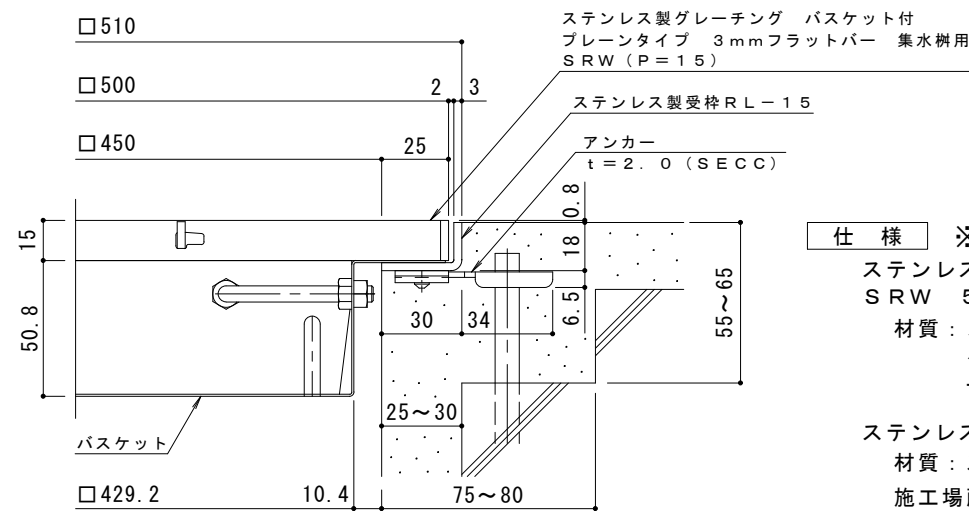
平面詳細図 S = 1 : 5



バスケット詳細図 S = 1 : 5



排水穴詳細図 S = 1 : 1



断面詳細図 S = 1 : 2

※蓋が受枠の上面より0.8mm高くなります。

**仕様** ※適用荷重：歩行用

ステンレス製グレーチング バスケット付 プレーンタイプ 3mmフラットバー 集水樹用 SRW 5515 (P=15)

材質：メインバー FB3×15 (SUS304)  
 クロスバー FB3×10 (SUS304)  
 サイドバー FB3×15 (SUS304)

ステンレス製受枠 RL-15 (四方枠)

材質：ステンレス鋼板 t=3.0 (SUS304)

施工場所の状況に合わせて、アンカーをプライヤー等で折り曲げてご使用ください。

ステンレス製バスケット DK-450-S

材質：SUS304

訂	年・月・日	内	容	製	図	検	図	備	考	工	事	名	称	製	図	検	図	作	成	年	月	日	カネノウ株式会社		
正										図	面	名	称	真	鍋	有	紀	星	野	和	彦	縮		尺	図
																								2RP151011	