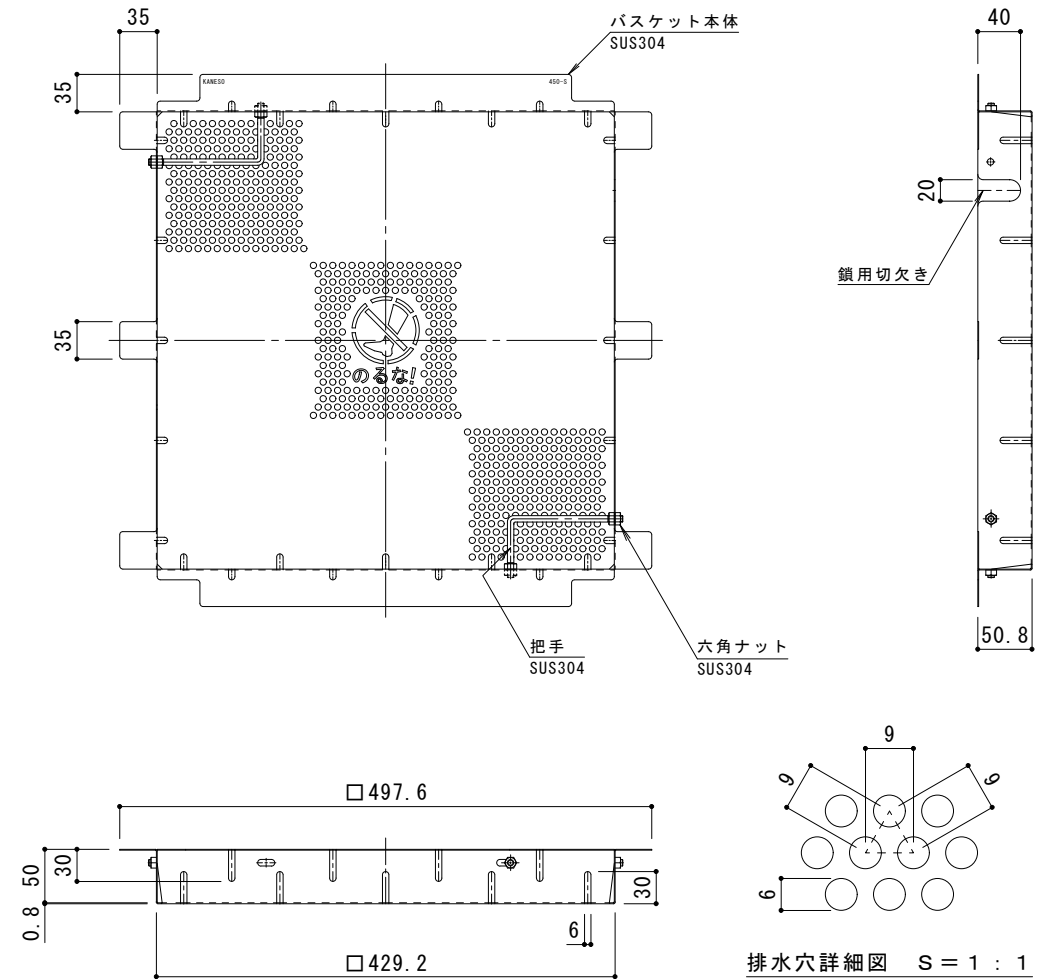
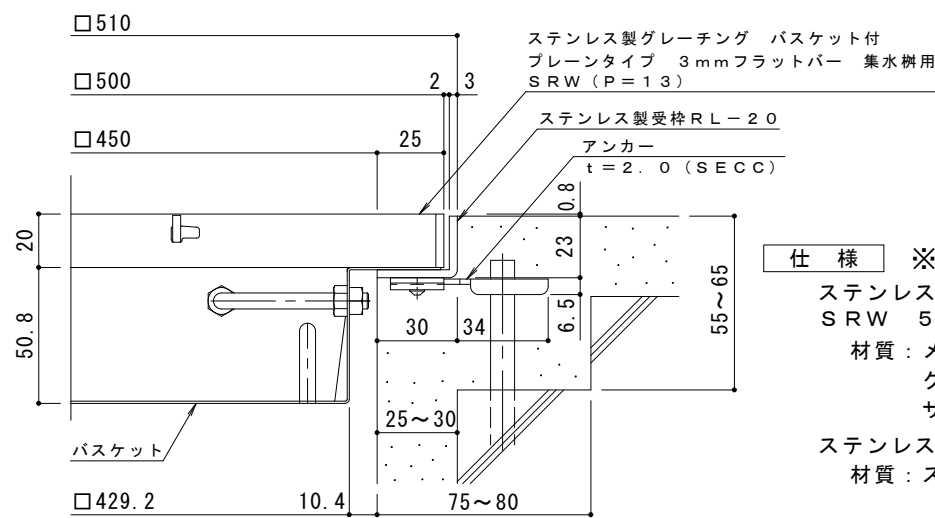


平面詳細図 S = 1 : 5



バスケット詳細図 S = 1 : 5



断面詳細図 S = 1 : 2

※グレーチングが受枠の上面より0.8mm高くなります。

- 仕様** ※適用荷重：歩行用
- ステンレス製グレーチング バスケット付 プレーンタイプ 3mmフラットバー 集水樹用  
SRW 5520 (P=13)
- 材質：メインバー FB3×20 (SUS304)  
クロスバー FB3×10 (SUS304)  
サイドバー FB3×20 (SUS304)
- ステンレス製受枠 RL-20 (四方枠)  
材質：ステンレス鋼板 t=3.0 (SUS304)

施工場所の状況に合わせて、アンカーをブライヤー等で折り曲げてご使用ください。

ステンレス製バスケット DK-450-S  
材質：SUS304

訂	年・月・日	内	容	製	図	検	図	備	考	工事名称	製	図	検	図	作	成	年	月	日	カネノウ株式会社				
正	・									図面名称	真	鍋	有	紀	星	野	和	彦	縮		尺	図	示	図
	・									ステンレス製グレーチング バスケット付 プレーンタイプ 3mmフラットバー 集水樹用 SRW 5520 (P=13)+RL-20 (四方枠)+DK-450-S											2RP151022			