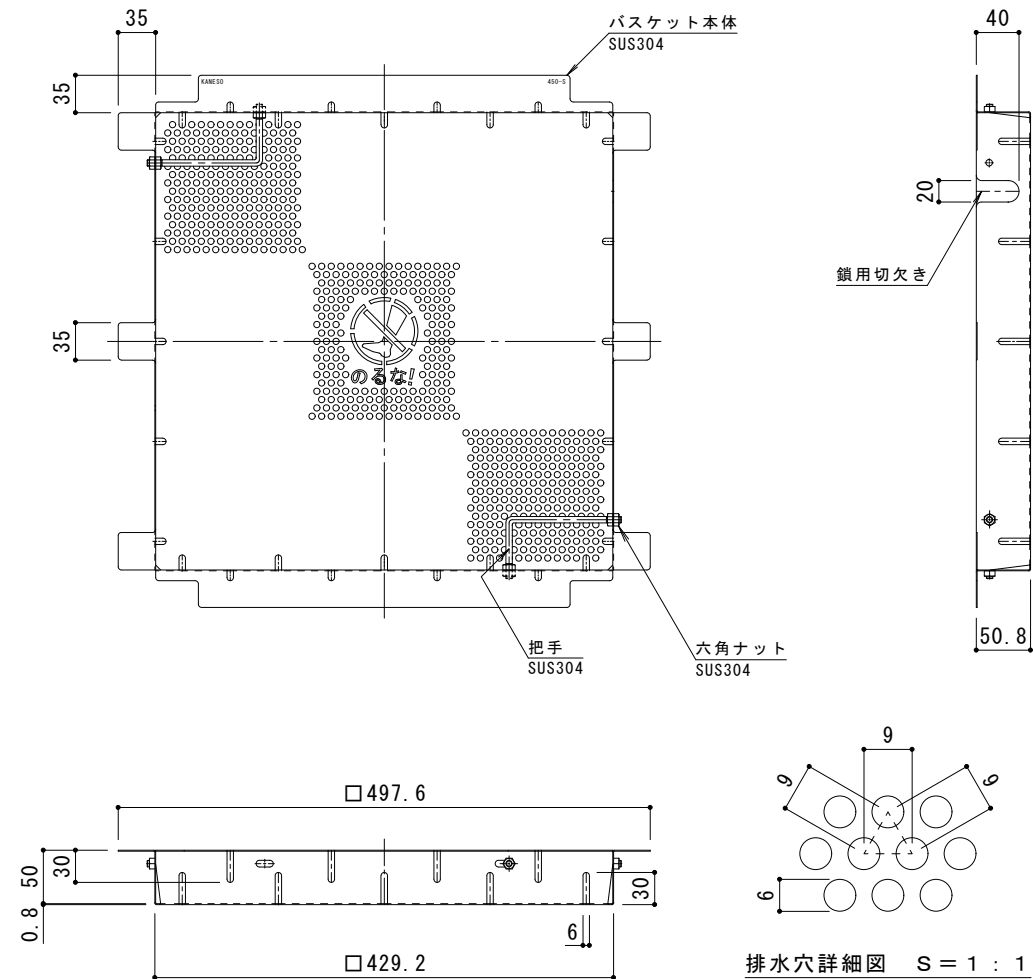
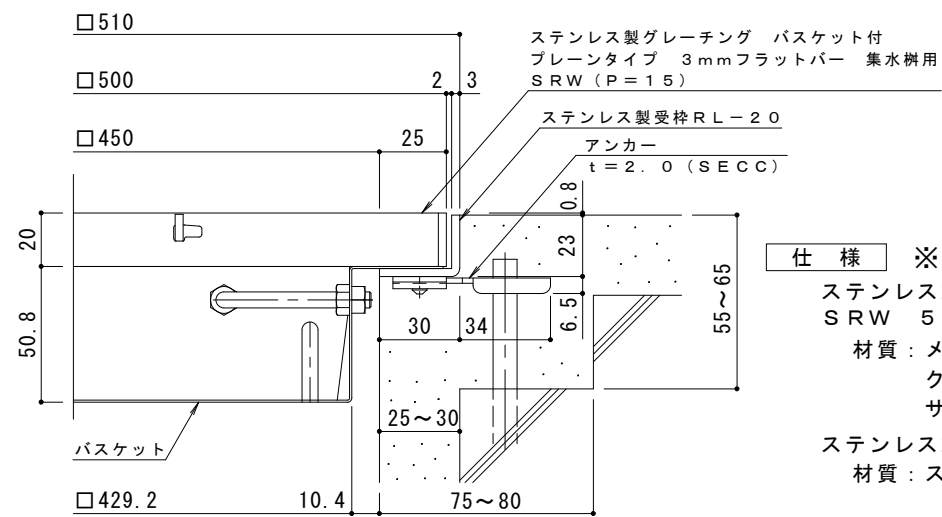


平面詳細図 S = 1 : 5



バスケット詳細図 S = 1 : 5



断面詳細図 S = 1 : 2

※グレーチングが受枠の上面より0.8mm高くなります。

**仕様** ※適用荷重：歩行用  
 ステンレス製グレーチング バスケット付 プレーンタイプ 3mmフラットバー 集水樹用  
 SRW 5520 (P=15)  
 材質：メインバー FB3×20 (SUS304)  
 クロスバー FB3×10 (SUS304)  
 サイドバー FB3×20 (SUS304)  
 ステンレス製受枠 RL-20 (四方枠)  
 材質：ステンレス鋼板 t=3.0 (SUS304)  
 施工場所の状況に合わせて、アンカーをプライヤー等で折り曲げてご使用ください。  
 ステンレス製バスケット DK-450-S  
 材質：SUS304

訂 正	年・月・日	内 容	製 図	検 図	備 考	工事名称	製 図	検 図	作 成 年 月 日	カネノウ株式会社 2RP151012
						図面名称 ステンレス製グレーチング バスケット付 プレーンタイプ 3mmフラットバー 集水樹用 SRW 5520 (P=15)+RL-20 (四方枠)+DK-450-S	真鍋有紀	星野和彦	縮尺 図示	