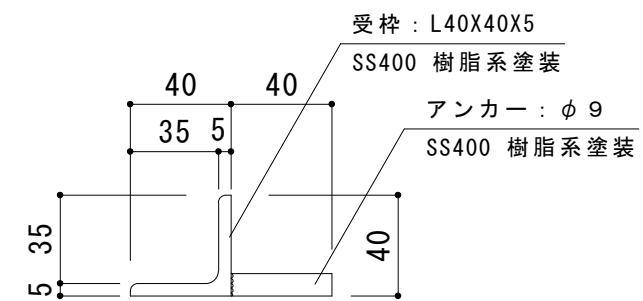


接続部詳細図 S = 1 : 3



断面詳細図 S = 1 : 3

訂 正	年・月・日	内	容	製	図	検	図	工事名称	製	図	検	図	作成年月日	カネノウ株式会社 3RS5883
	年・月・日							図面名称	大	濱	前	田	縮尺	
								角型用 タイル用 スチール製受枠 SS-1000						図番