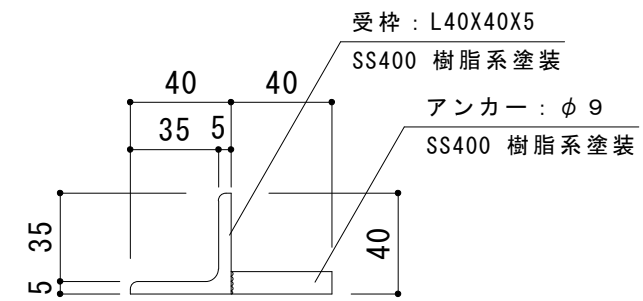
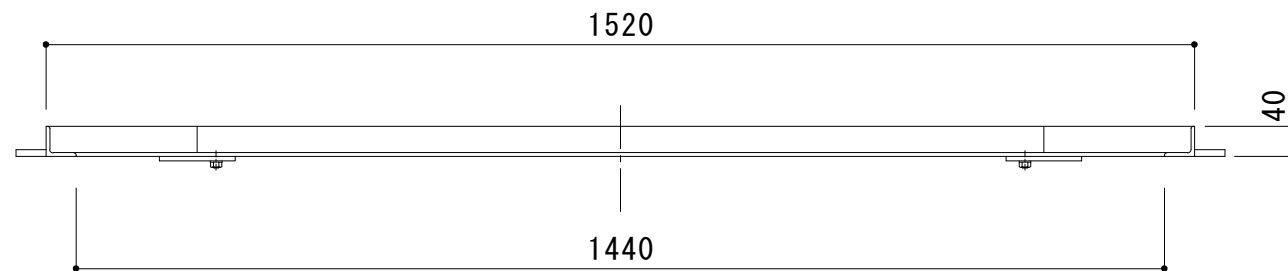


皿ネジ・平座金・六角ナット
M8・S20C・ユニクロ

接続部詳細図 S = 1 : 3



断面詳細図 S = 1 : 3



訂 正	年・月・日	内	容	製	図	検	図	工事名称	製	図	検	図	作成年月日	カネノウ株式会社 図番 3RS5887
	・							図面名称	大	濱	前	田	縮尺	
	・							角型用 タイル用 スチール製受枠 SS-1500						