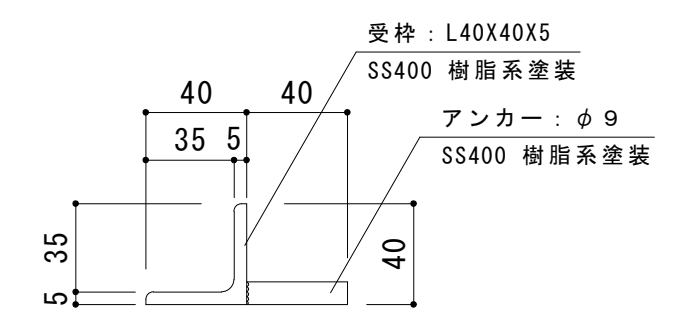
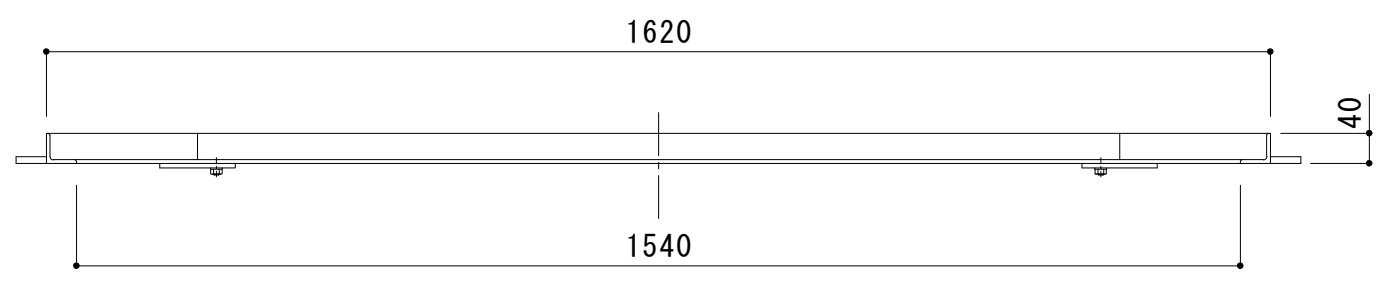


皿ネジ・平座金・六角ナット
M8・S20C・ユニクロ

接続部詳細図 S = 1 : 3



断面詳細図 S = 1 : 3



訂 正	年・月・日	内	容	製 図	検 図	工事名称	製 図	検 図	作成年月日	カネノウ株式会社 図番 3RS5888
	・					図面名称	大濱	前田	縮尺 1:10, 1:3	
	・					角型用 タイル用 スチール製受枠 SS-1600				
	・									