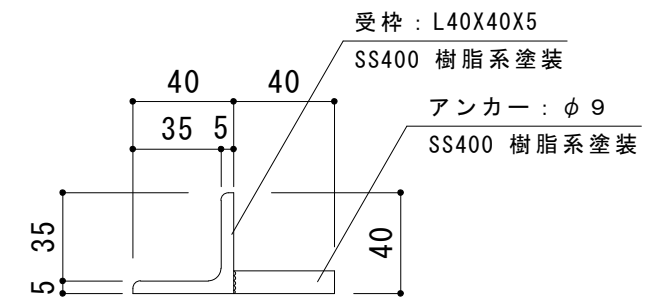


皿ネジ・平座金・六角ナット
M8・S20C・ユニクロ

継手部詳細図 S = 1 : 3



断面詳細図 S = 1 : 3

訂 正	年・月・日	内 容	製 図	検 図	工事名称	製 図	検 図	作成年月日	カネノウ株式会社 図番 3RS5890
	・				図面名称	大濱	前田	縮尺 1:10, 1:3	
	・				角型用 タイル用 スチール製受枠 SS-1900				
	・								