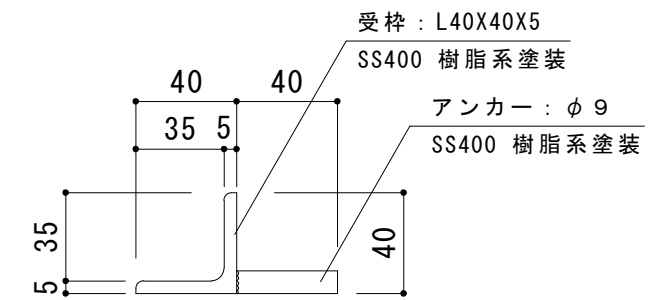
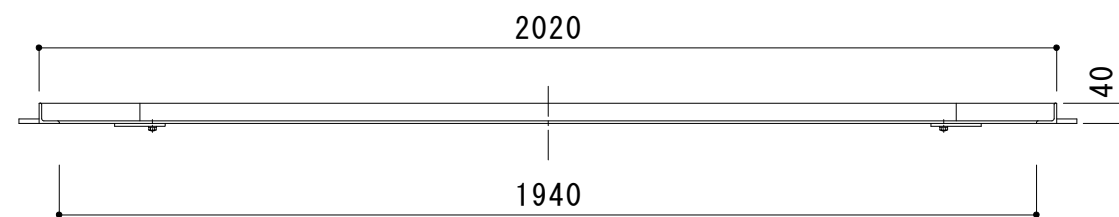


皿ネジ・平座金・六角ナット
M8・S20C・ユニクロ

接続部詳細図 S = 1 : 3



断面詳細図 S = 1 : 3



訂 正	年・月・日	内	容	製 図	検 図	工事名称	製 図	検 図	作 成 年 月 日	カネノウ株式会社 図番 3RS5891
	・					図面名称 角型用 タイル用 スチール製受枠 SS-2000	大濱	前田	縮尺 1:15, 1:3	