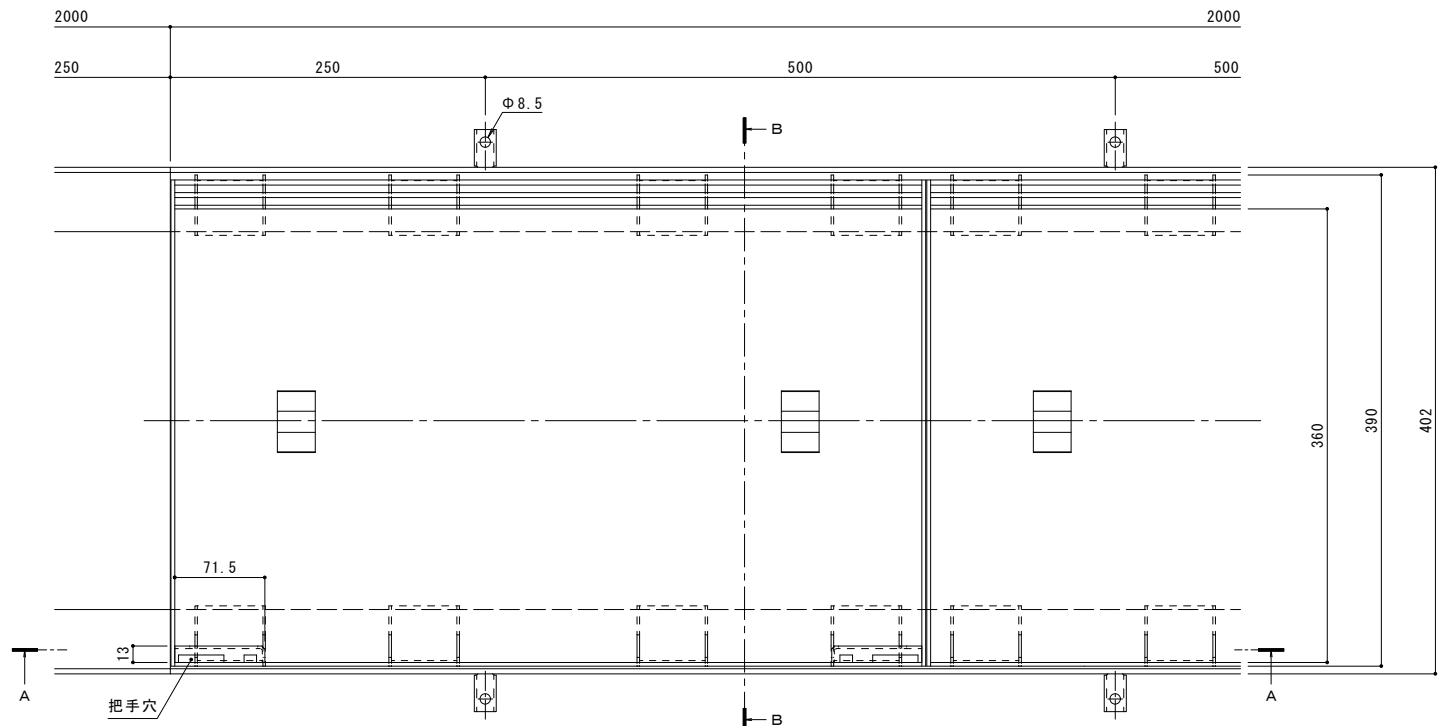


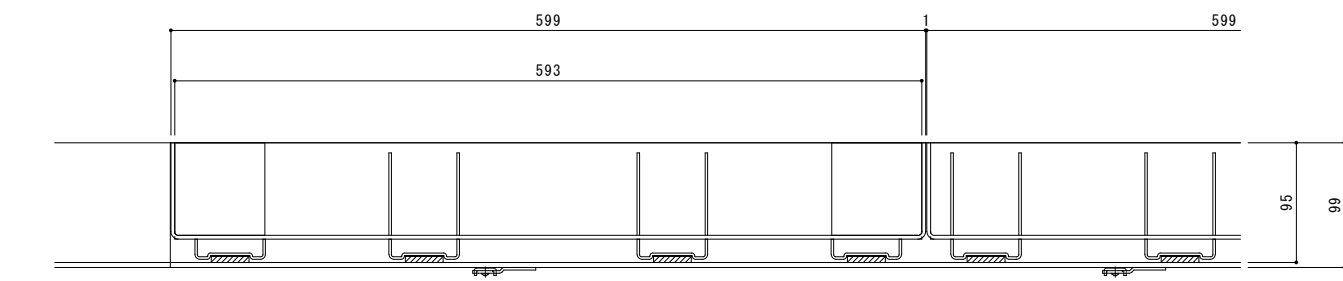
名称	インターロッキングブロック用 充填深さ65mm 側溝用 クッション付ステンレス製蓋 シングルスリットタイプ ステンレス製受枠
蓋	ステンレス製 SUS304 充填深さ 65mm 目地すきま 6mm 寸法 幅390×長さ599×高さ95 蓋質量 10.4kg/枚 舗装材充填時の蓋質量 約46kg/枚
受枠	ステンレス製 寸法 幅51×高さ99×長さ2000
品番	カネソウ カラー舗装用みぞ蓋 蓋 : SSBHM-M-4060 (P=10) 受枠 : TL95

強度性能	
強度	歩行用 : 5.0kN/m ² (等分布荷重) 道路橋示方書 歩道等の群集荷重
主な使用場所	歩道、建物内、犬走り
荷重	5.0kN/m ²

専用ハンドルを用いる、開閉が容易なタイプの蓋を用意しております。「把手穴付」とご指示ください。把手穴付の蓋の設置は、5枚に1枚程度が目安です。

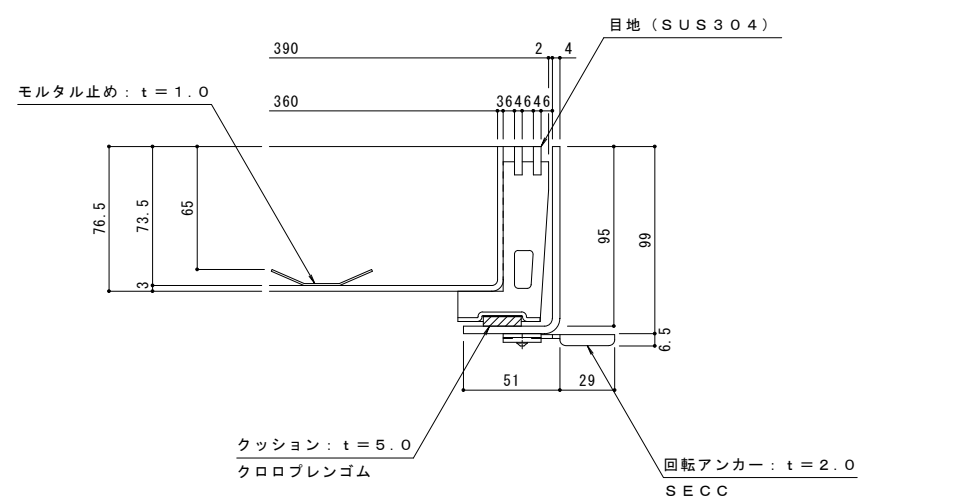


平面図 S=1:3
※平面図は舗装材を省略。

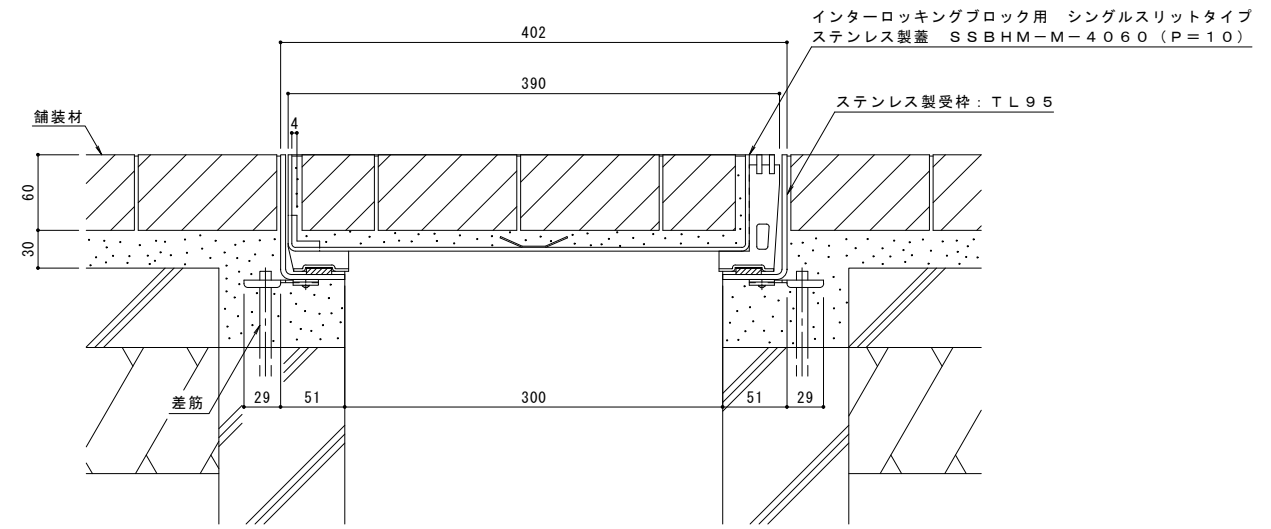


A-A断面図 S=1:3
※A-A断面図は舗装材を省略。

縦断方向 (側溝方向)



拡大詳細図 S=1:2
※アンカーを回転・変形させることで境界部・壁際用として使用できます。



B-B断面図 S=1:3
(納まり図)

訂	年・月・日	内	容	製図	検図	年・月・日	内	容	製図	検図	備考
正											

工事名称	カラー舗装用みぞ蓋 インターロッキングブロック用 充填深さ65mm 側溝用 クッション付ステンレス製蓋	製図	太田亜沙美	検図	樋口佳平	作成年月日	
図面名称	シングルスリットタイプ SSBHM-M-4060 (P=10) +ステンレス製受枠 TL95	縮尺	図示	図番	1RS18777	カネソウ株式会社	