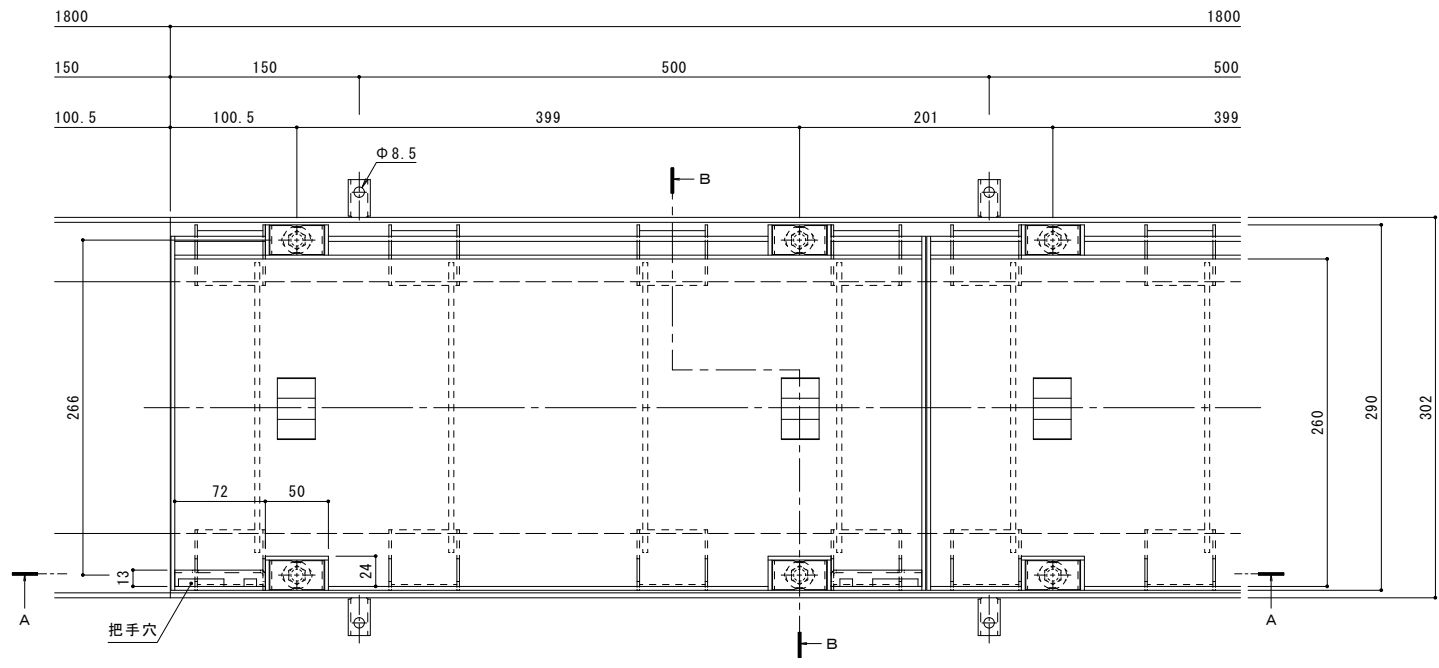


| | |
|----|---|
| 名称 | インターロッキングブロック用 充填深さ65mm ボルトキャップ付 ボルト固定式 側溝用 クッション付ステンレス製蓋 シングルスリットタイプ ステンレス製受枠 |
| 蓋 | ステンレス製 SUS304 充填深さ 65mm 目地すきま 11mm 寸法 幅290×長さ599×高さ95 蓋質量 9.4kg/枚 舗装材充填時の蓋質量 約35kg/枚 |
| 受枠 | ボルト固定式 ステンレス製 寸法 幅51×高さ99×長さ1800 |
| 品番 | カネソウ カラー舗装用みぞ蓋 蓋 : SSBHML-2-DC-3060 (P=15) 受枠 : TL95A |

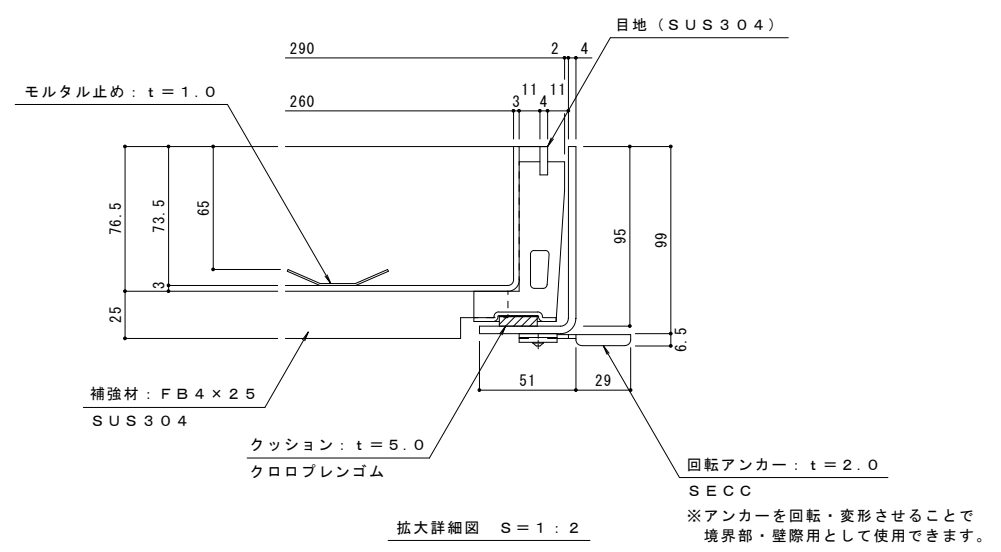
| | |
|--------|---|
| 強度性能 | |
| 強度 | T-2 : 後輪1輪荷重7.8kN(800kgf) 総重量2トンまでの車両が通行可能 |
| 主な使用場所 | 建物内、建物敷地内、公園敷地内、 車道以外で車両の乗り入れる可能性のある場所 |
| 車両進行方向 | 縦断方向 (側溝方向) |
| 衝撃係数 | 0.1 |
| 荷重 | 7.8kN |
| 後輪接地面積 | 200×160 mm |

専用ハンドルを用いる、開閉が容易なタイプの蓋を用意しております。「把手穴付」とご指示ください。把手穴付の蓋の設置は、5枚に1枚程度が目安です。

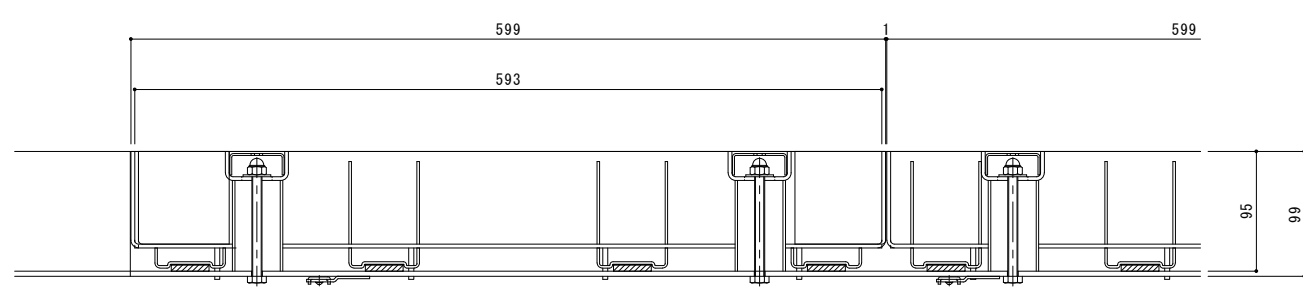


平面図 S=1:3
※平面図は舗装材を省略。

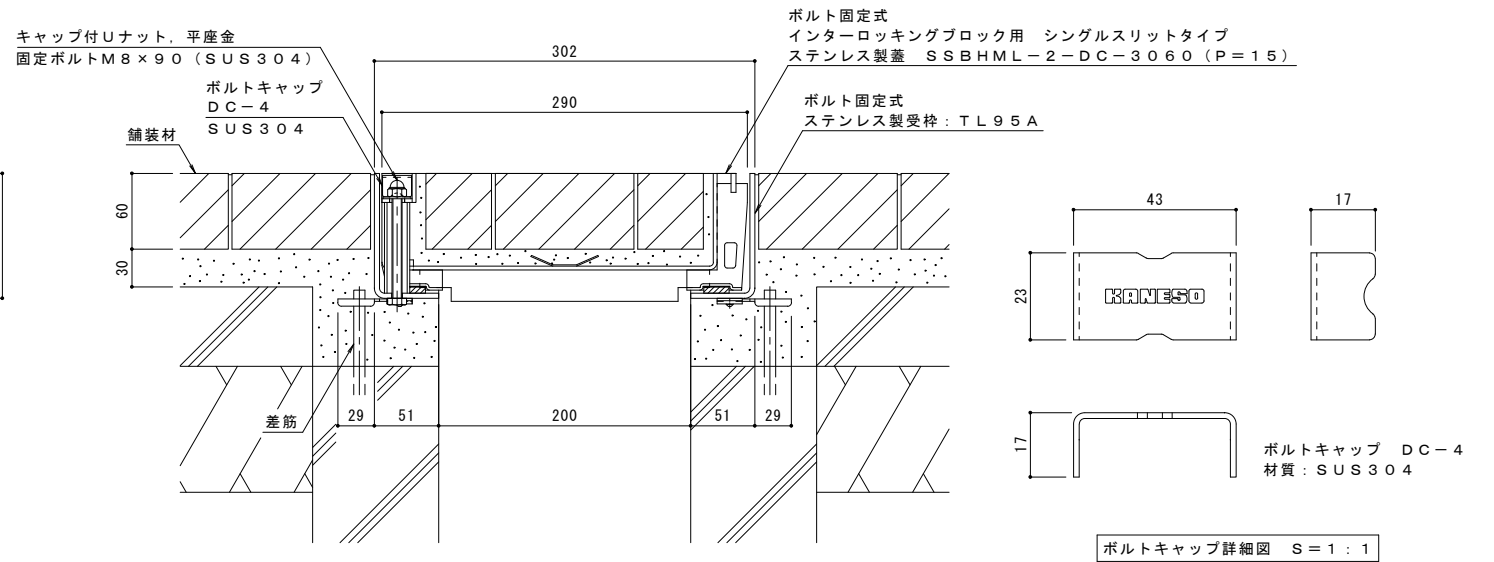
縦断方向 (側溝方向)



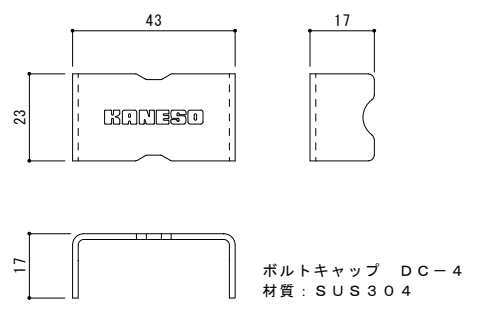
拡大詳細図 S=1:2



A-A断面図 S=1:3
※A-A断面図は舗装材を省略。



B-B断面図 S=1:3
(納まり図)



ボルトキャップ詳細図 S=1:1

| | | | | | | | | | | | | | | |
|---|-------|----|----|----|-------|----|----|----|----|---|------|------|-------|----------|
| 訂 | 年・月・日 | 内容 | 製図 | 検図 | 年・月・日 | 内容 | 製図 | 検図 | 備考 | 工事名称 | 製図 | 検図 | 作成年月日 | カネソウ株式会社 |
| 正 | ・ | | | | ・ | | | | | カラー舗装用みぞ蓋 インターロッキングブロック用 充填深さ65mm ボルトキャップ付 ボルト固定式 側溝用 クッション付ステンレス製蓋 シングルスリットタイプ SSBHML-2-DC-3060 (P=15) + TL95A | 中西純音 | 樋口佳平 | 図示 | |