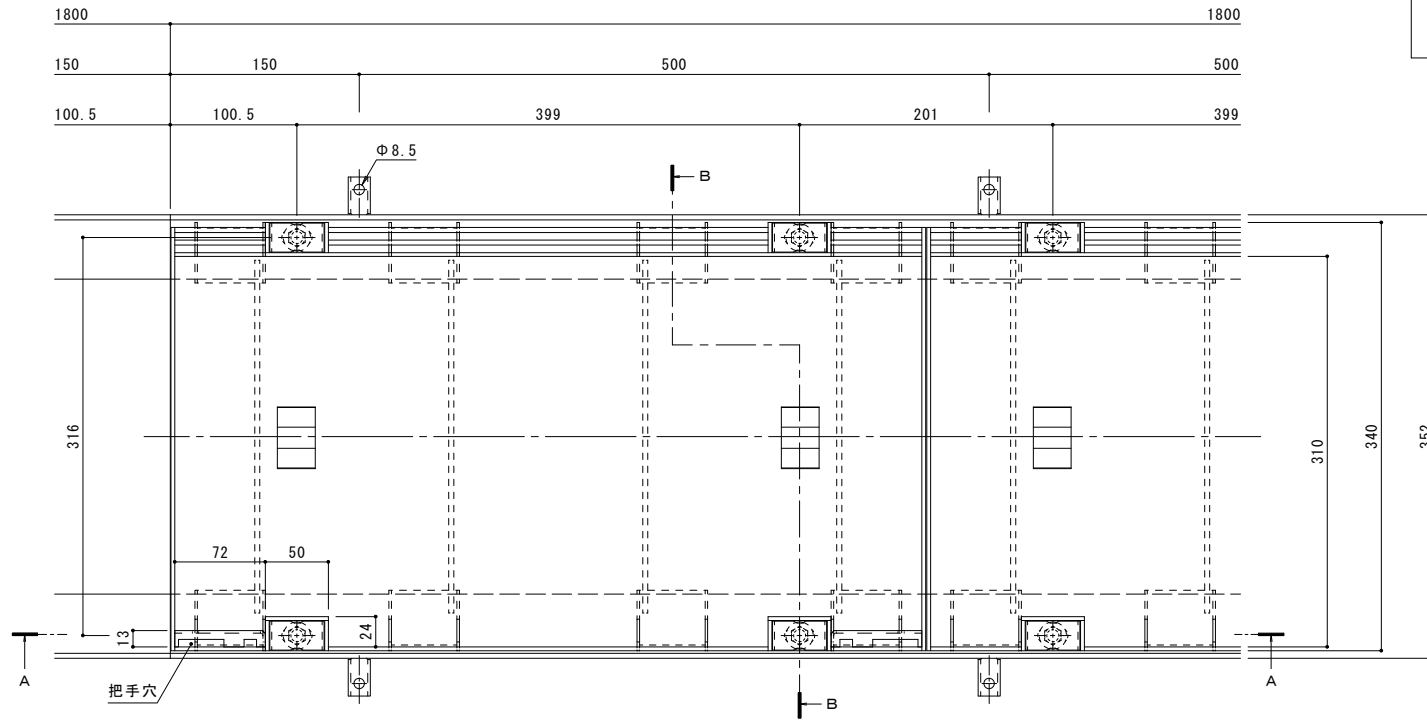


名称	インターロッキングブロック用 充填深さ65mm ボルトキャップ付 ボルト固定式 側溝用 クッション付ステンレス製蓋 シングルスリットタイプ ステンレス製受枠
蓋	ステンレス製 SUS304 充填深さ 65mm 目地すきま 6mm 寸法 幅340×長さ599×高さ95 蓋質量 10.4kg/枚 舗装材充填時の蓋質量 約41kg/枚
受枠	ボルト固定式 ステンレス製 寸法 幅51×高さ99×長さ1800
品番	カネソウ カラー舗装用みぞ蓋 蓋 : SSBHML-2-DC-3560 (P=10) 受枠 : TL95A

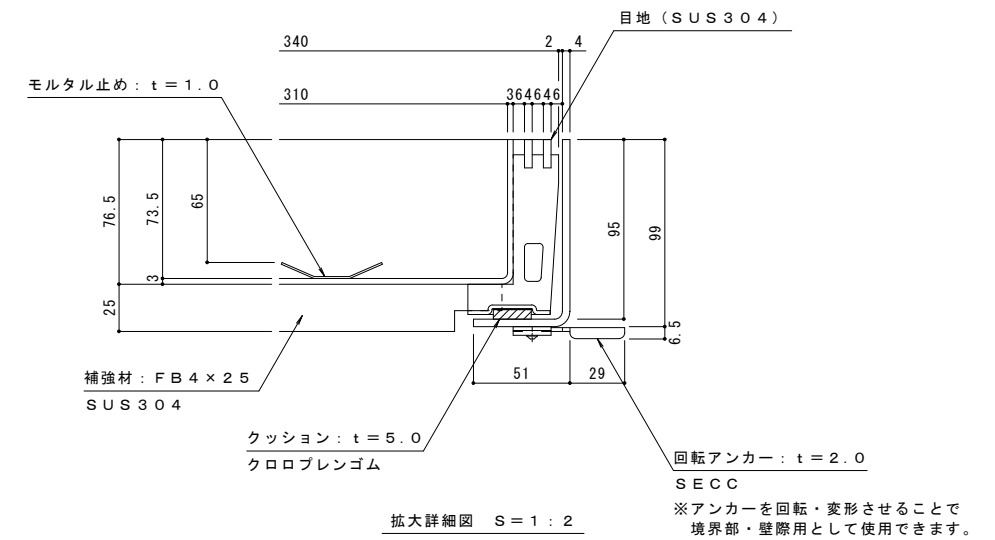
強度性能	
強度	T-2 : 後輪1輪荷重7.8kN(800kgf) 総重量2トンまでの車両が通行可能
主な使用場所	建物内、建物敷地内、公園敷地内、 車道以外で車両の乗り入れる可能性のある場所
車両進行方向	縦断方向 (側溝方向)
衝撃係数	0.1
荷重	7.8kN
後輪接地面積	200×160 mm

専用ハンドルを用いる、開閉が容易なタイプの蓋を用意しております。「把手穴付」とご指示ください。把手穴付の蓋の設置は、5枚に1枚程度が目安です。

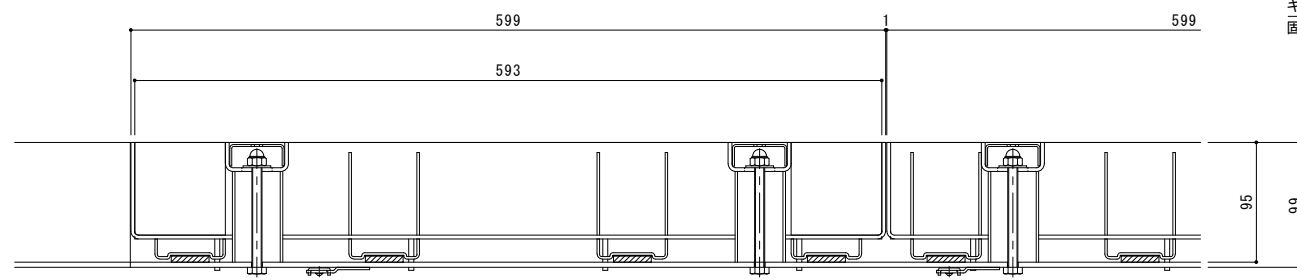


平面図 S=1:3  
※平面図は舗装材を省略。

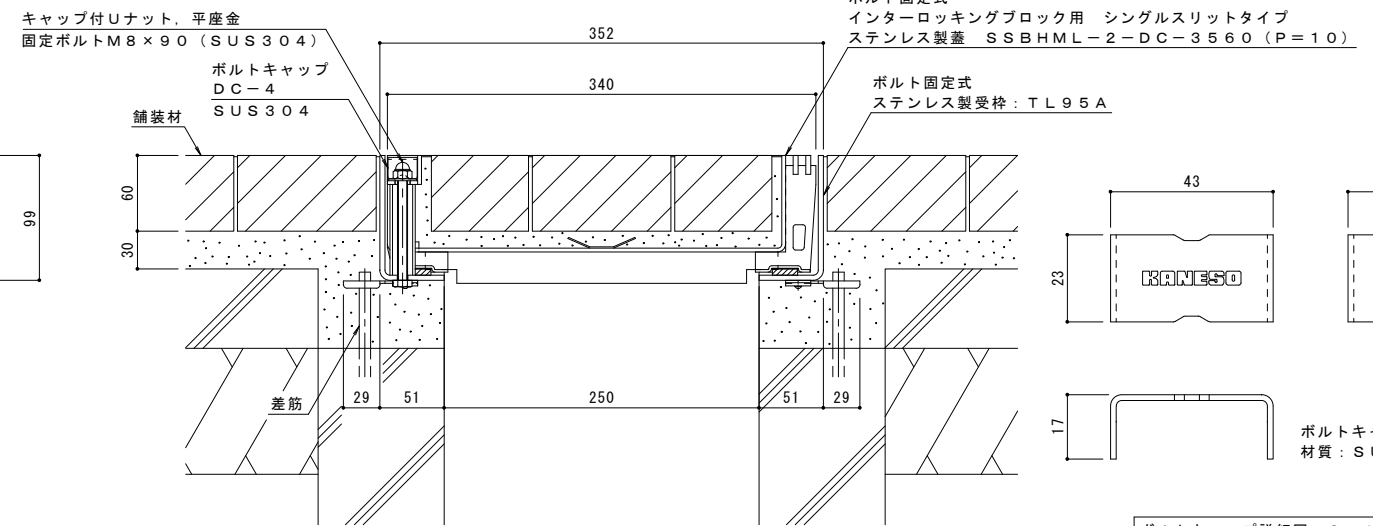
縦断方向 (側溝方向)



拡大詳細図 S=1:2



A-A断面図 S=1:3  
※A-A断面図は舗装材を省略。



B-B断面図 S=1:3  
(納まり図)

ボルトキャップ詳細図 S=1:1

訂	年・月・日	内	容	製	後	年・月・日	内	容	製	後	備	考	工事名称	製	後	作成年月日	カネソウ株式会社
正	.	.	.	.	.	.	.	.	.	.	.	.	図示	中西 鏡	樋口 佳平	図	