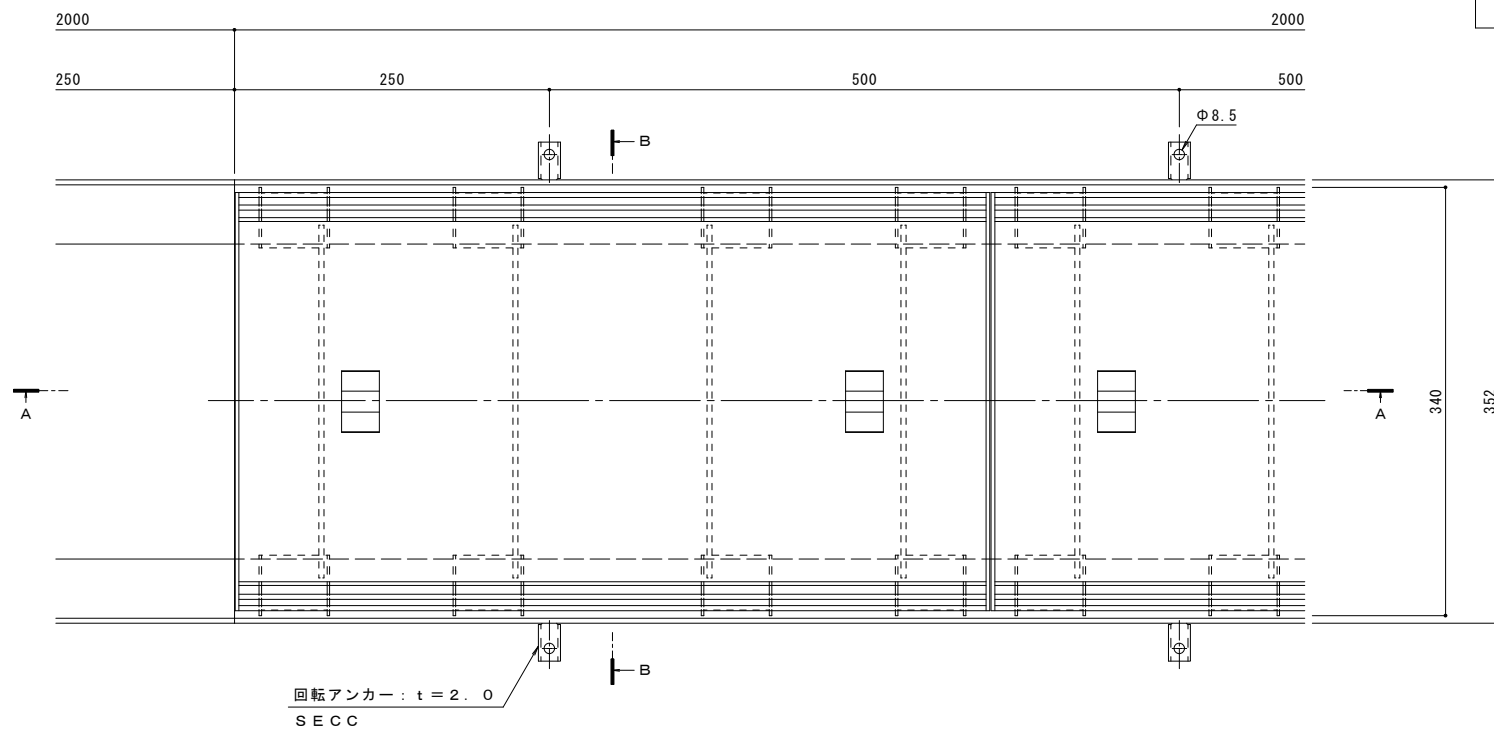
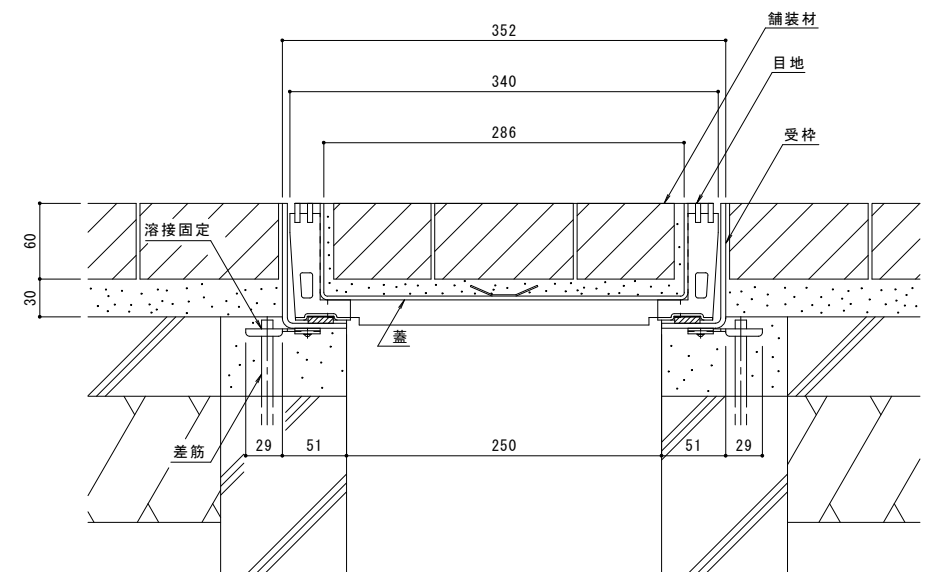
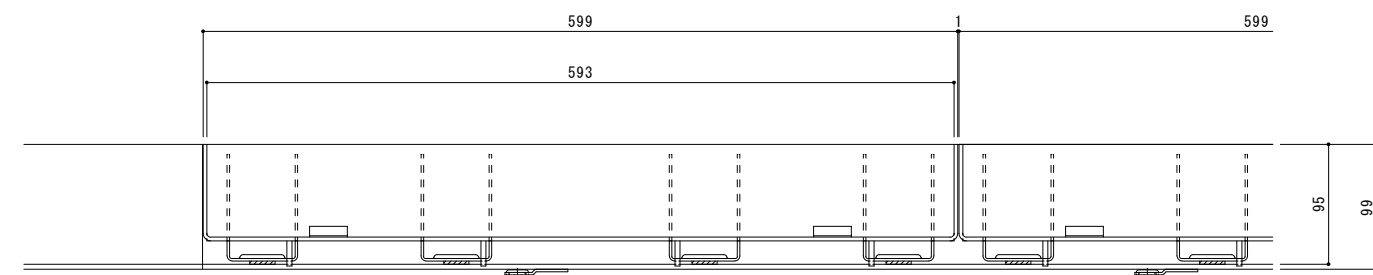
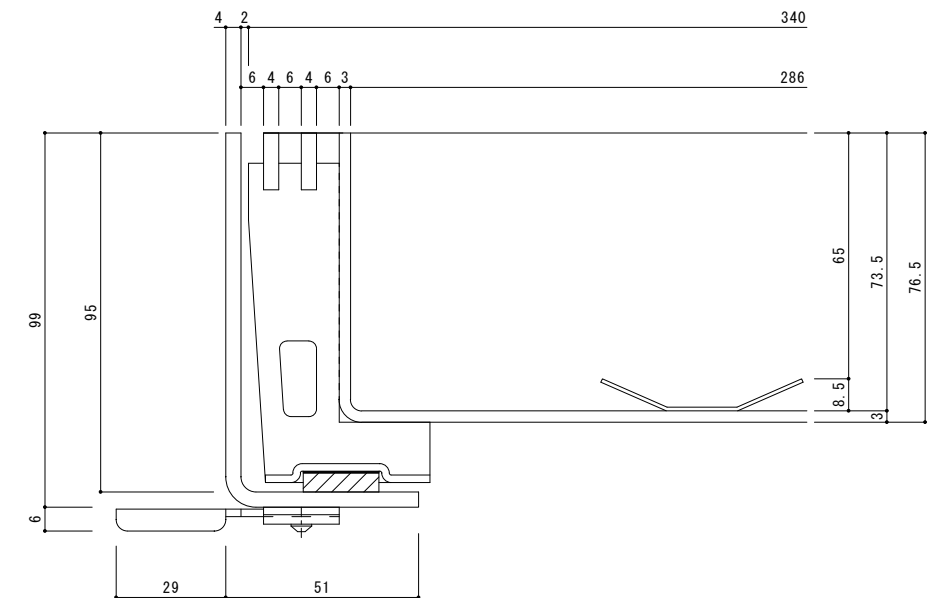


名称	ステンレス製蓋 側溝用 インターロッキングブロック用 充填深さ65mm ステンレス製受枠 クッション材なし
蓋	ステンレス製 SUS304 充填深さ 65mm 目地すきま 6mm 寸法 幅340×長さ599×高さ95 蓋質量 10.4kg/枚 舗装材充填時の蓋質量 約41kg/枚
受枠	ステンレス製 寸法 幅51×高さ99×長さ2000 ※アンカーを回転・変形させることで境界部・壁際用として使用できます。
品番	カネソウ カラー舗装用みぞ蓋 蓋 : SSBM-2-3560 (P=10) 受枠 : TL95

強度性能	
強度	T-2 : 後輪1輪荷重7.8kN(800kgf) 総重量2トンまでの車両が通行可能
主な使用場所	建物内、建物敷地内、公園敷地内、 車道以外で車両の乗り入れる可能性のある場所
車両進行方向	縦断方向（側溝方向）
衝撃係数	0.1
荷重	7.8kN
後輪接地面積	200×160 mm



縦断方向（側溝方向）



訂正	年・月・日	内容	製図	検図	備考

工事名称	製図	検図	作成年月日	カネソウ株式会社
図面名称 ステンレス製蓋 側溝用 インターロッキングブロック用 充填深さ65mm SSBM-2-3560 (P=10) ステンレス製受枠 クッション材なし TL95	中西 絢音	松崎 裕一	図示	
				1RS17822