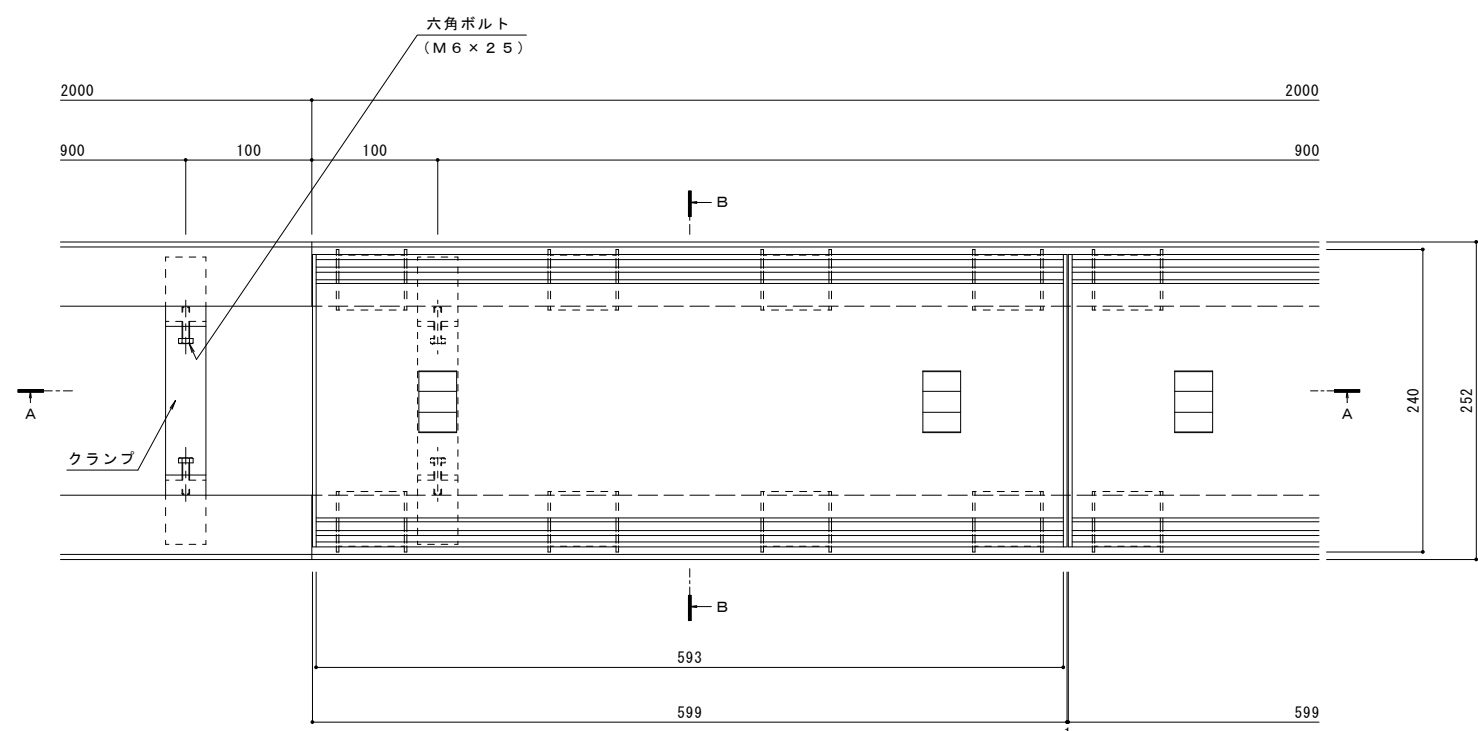
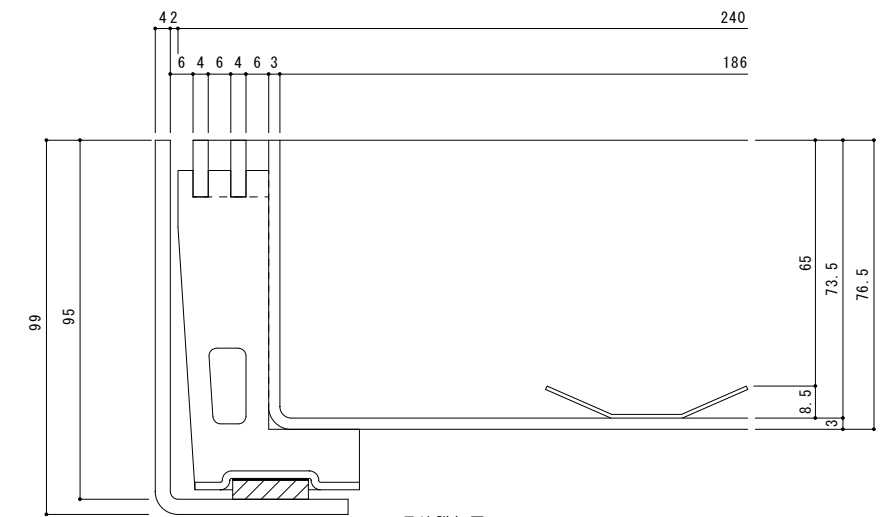


| | |
|------|--|
| 名称 | U字溝用 ステンレス製蓋 側溝用 インターロッキングブロック用 充填深さ65mm U字溝用クランプ付ステンレス製受枠 |
| 適用側溝 | JIS A 5372 U形側溝・上ぶた式U形側溝 呼び 150 (みぞ幅150mm) |
| 蓋 | ステンレス製 SUS304 |
| | 充填深さ 65mm |
| | 寸法 幅240×長さ599×高さ95 |
| | 蓋質量 7.8kg/枚 舗装材充填時の蓋質量 約27kg/枚 |
| 目地 | ステンレス製 SUS304 |
| | すきま 6mm |
| 受枠 | クランプ付ステンレス製 寸法 幅252×長さ2000×高さ99 |
| 品番 | カネソウ カラー舗装用みぞ蓋 蓋 : SSBM-M-2560 (P=10) 受枠 : TL95C-U15 |

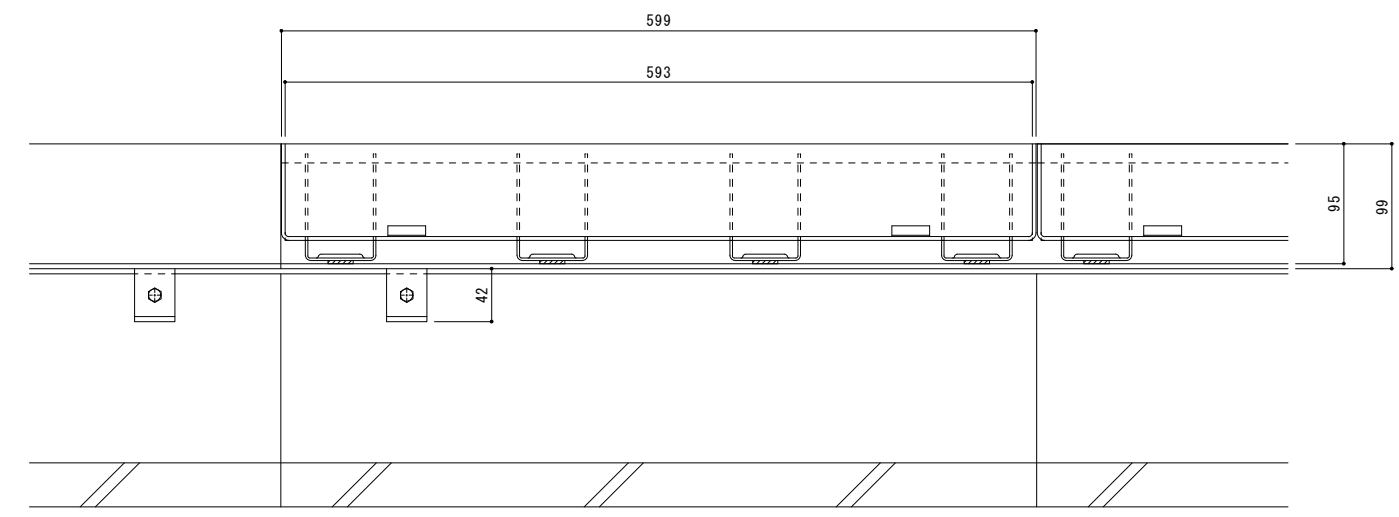
| 強度性能 | |
|--------|---|
| 強度 | 歩行用 : 5.0kN/m ² (等分布荷重) 道路橋示方書 歩道等の群集荷重 |
| 主な使用場所 | 歩道、建物内、犬走り |
| 荷重 | 5.0kN/m ² |



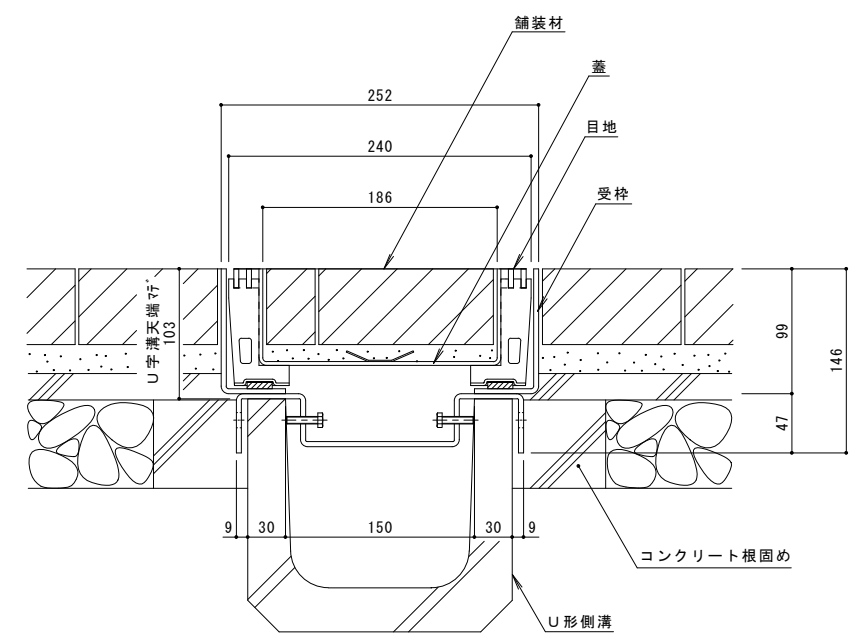
平面図 S=1:3
※平面図は舗装材を省略。



目地詳細図 S=1:1



A-A断面図 S=1:3
※A-A断面図は舗装材を省略。



B-B断面図 S=1:3

| | | | | | | | | | | | | | |
|---|-------|----|------|-------|----|------|----|--|-------|------|-------|----------|----------|
| 訂 | 年・月・日 | 内容 | 製図検査 | 年・月・日 | 内容 | 製図検査 | 備考 | 工事名称 | 製図 | 検査 | 作成年月日 | カネソウ株式会社 | |
| 正 | . | . | . | . | . | . | . | U字溝用 ステンレス製蓋 側溝用 インターロッキングブロック用 充填深さ65mm SSBM-M-2560 (P=10) U字溝用クランプ付ステンレス製受枠 TL95C-U15 | 酒井ひと美 | 松崎裕一 | 図示 | | 1RS17880 |
| | . | . | . | . | . | . | . | | | | | | |