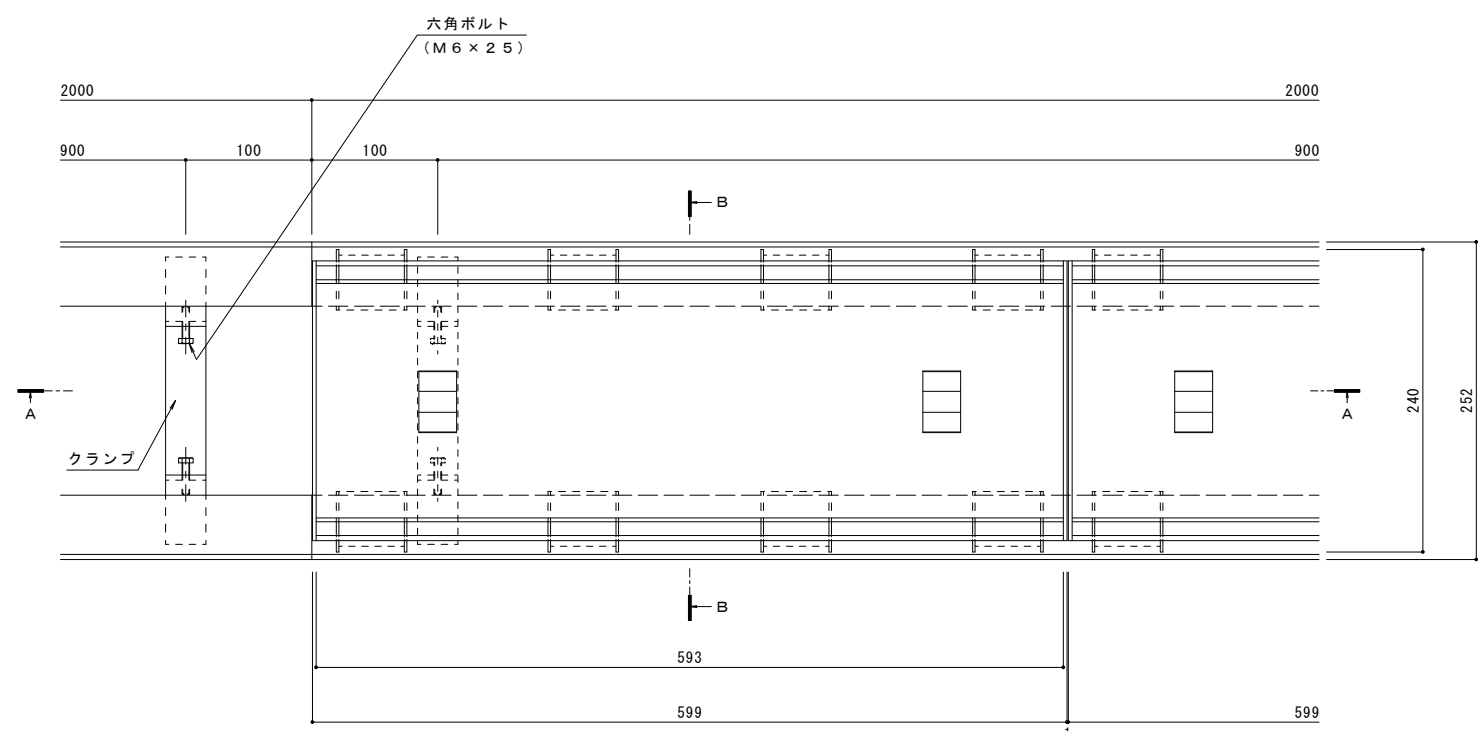
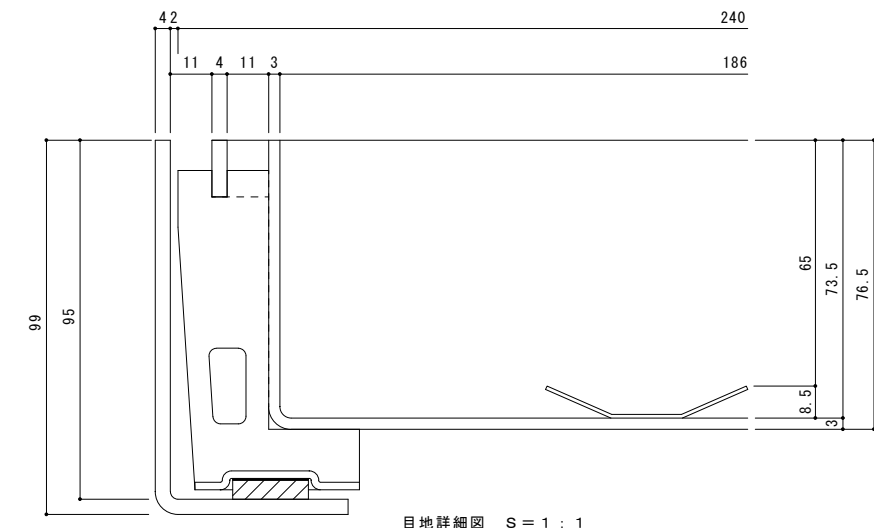


名称	U字溝用 ステンレス製蓋 側溝用 インターロッキングブロック用 充填深さ65mm U字溝用クランプ付ステンレス製受枠
適用側溝	JIS A 5372 U形側溝・上ぶた式U形側溝 呼び 150 (みぞ幅150mm)
蓋	ステンレス製 SUS304
	充填深さ 65mm
	寸法 幅240×長さ599×高さ95
	蓋質量 7.8kg/枚 舗装材充填時の蓋質量 約27kg/枚
目地	ステンレス製 SUS304
	すきま 11mm
受枠	クランプ付ステンレス製 寸法 幅252×長さ2000×高さ99
品番	カネソウ カラー舗装用みぞ蓋 蓋 : SSBM-M-2560 (P=15) 受枠 : TL95C-U15

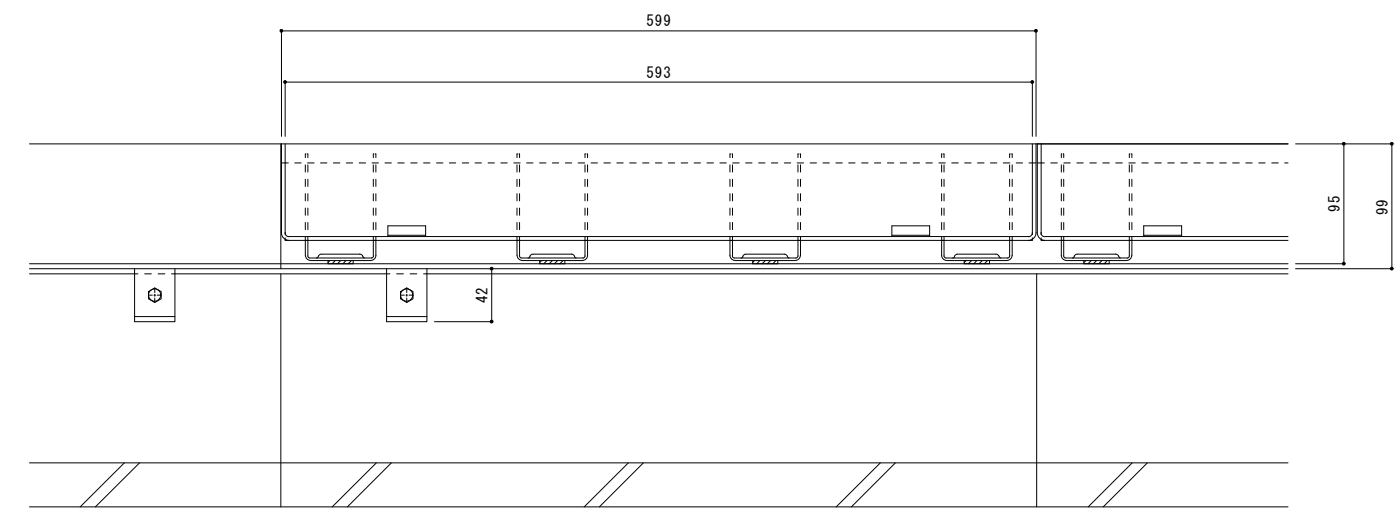
強度性能	
強度	歩行用 : 5.0kN/m ² (等分布荷重) 道路橋示方書 歩道等の群集荷重
主な使用場所	歩道、建物内、犬走り
荷重	5.0kN/m ²



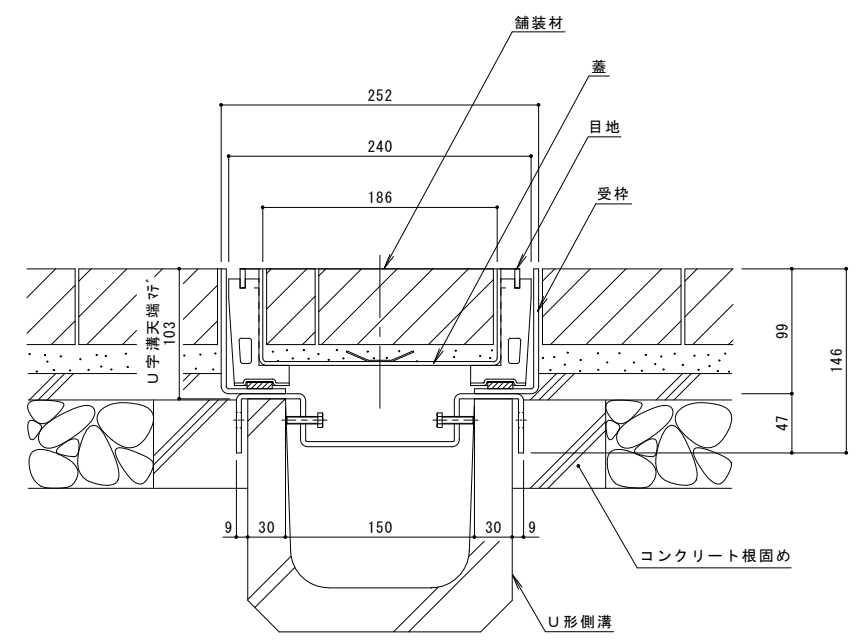
平面図 S=1:3
※平面図は舗装材を省略。



目地詳細図 S=1:1



A-A断面図 S=1:3
※A-A断面図は舗装材を省略。



B-B断面図 S=1:3

訂	年・月・日	内容	製図検査	年・月・日	内容	製図検査	備考
正							

工事名称	製図	検査	作成年月日	カネソウ株式会社	
図面名称	酒井ひと美	松崎裕一	図示		
U字溝用 ステンレス製蓋 側溝用 インターロッキングブロック用 充填深さ65mm SSBM-M-2560 (P=15) U字溝用クランプ付ステンレス製受枠 TL95C-U15				図番	1RS17884