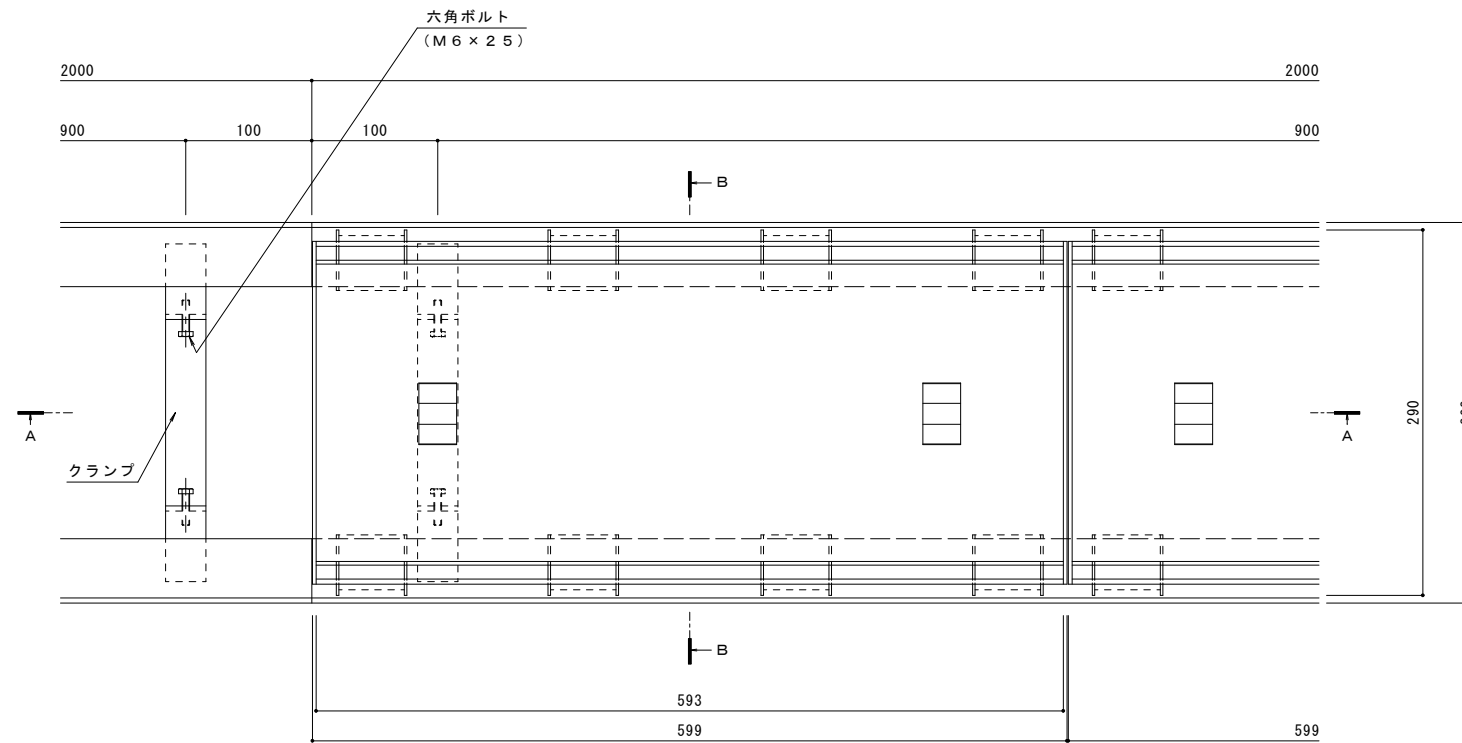
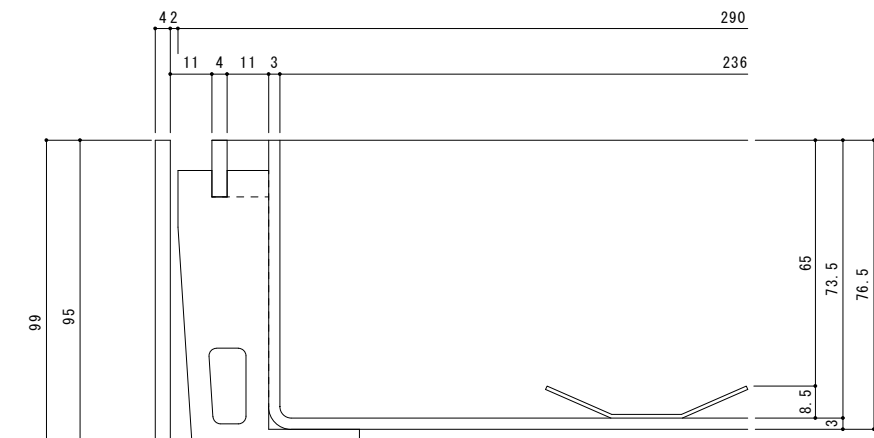


名称	U字溝用 ステンレス製蓋 側溝用 インターロッキングブロック用 充填深さ65mm U字溝用クランプ付ステンレス製受枠
適用側溝	JIS A 5372 U形側溝・上ぶた式U形側溝 呼び 180 (みぞ幅180mm)
蓋	ステンレス製 SUS304
	充填深さ 65mm
	寸法 幅290×長さ599×高さ95
	蓋質量 8.6kg/枚 舗装材充填時の蓋質量 約34kg/枚
目地	ステンレス製 SUS304
	すきま 11mm
受枠	クランプ付ステンレス製 寸法 幅302×長さ2000×高さ99
品番	カネソウ カラー舗装用みぞ蓋 蓋 : SSBM-M-3060 (P=15) 受枠 : TL95C-U18

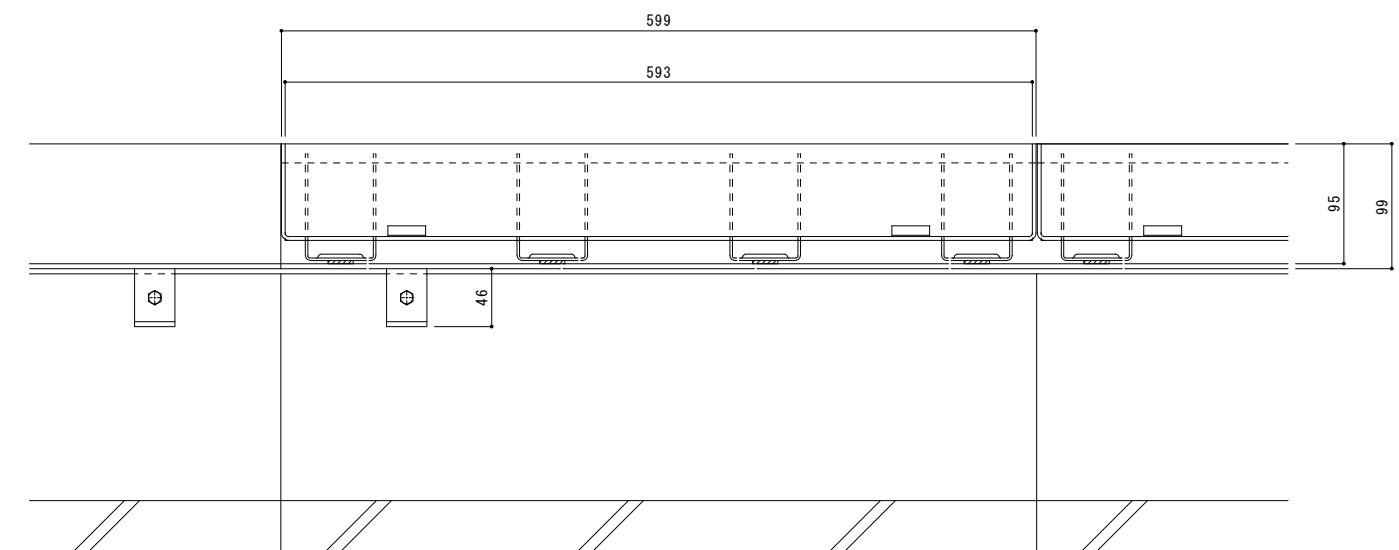
強度性能	
強度	歩行用 : 5.0kN/m <sup>2</sup> (等分布荷重) 道路橋示方書 歩道等の群集荷重
主な使用場所	歩道、建物内、犬走り
荷重	5.0kN/m <sup>2</sup>



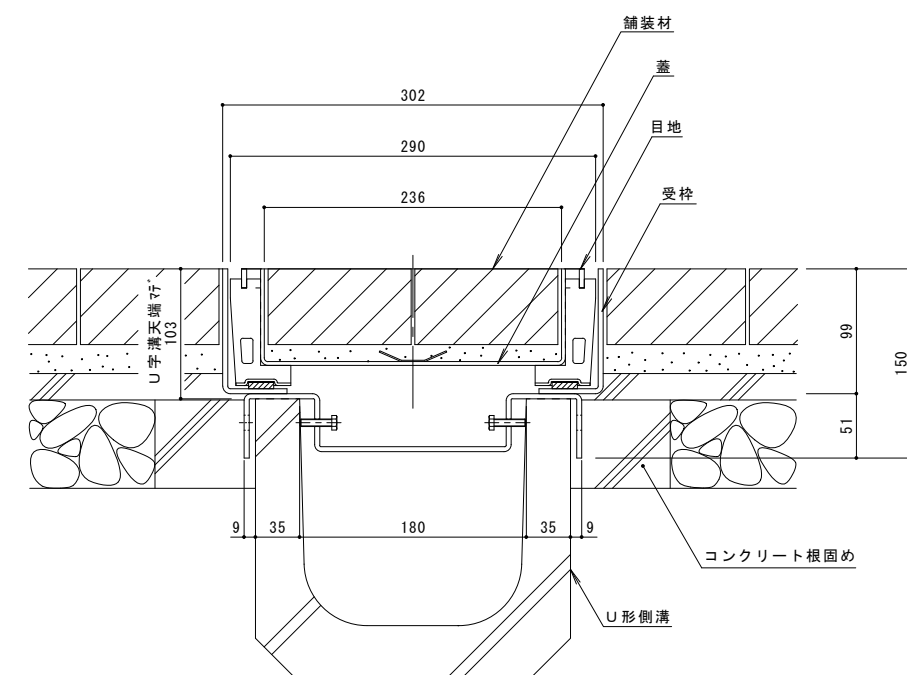
平面図 S=1:3  
※平面図は舗装材を省略。



目地詳細図 S=1:1



A-A断面図 S=1:3  
※A-A断面図は舗装材を省略。



B-B断面図 S=1:3

年・月・日	内容	製図検図	年・月・日	内容	製図検図

工事名称	製図	検図	作成年月日	カネソウ株式会社	
図面名称	酒井ひと美	松崎裕一			
U字溝用 ステンレス製蓋 側溝用 インターロッキングブロック用 充填深さ65mm SSBM-M-3060 (P=15) U字溝用クランプ付ステンレス製受枠 TL95C-U18				図尺	図番
					1RS17885