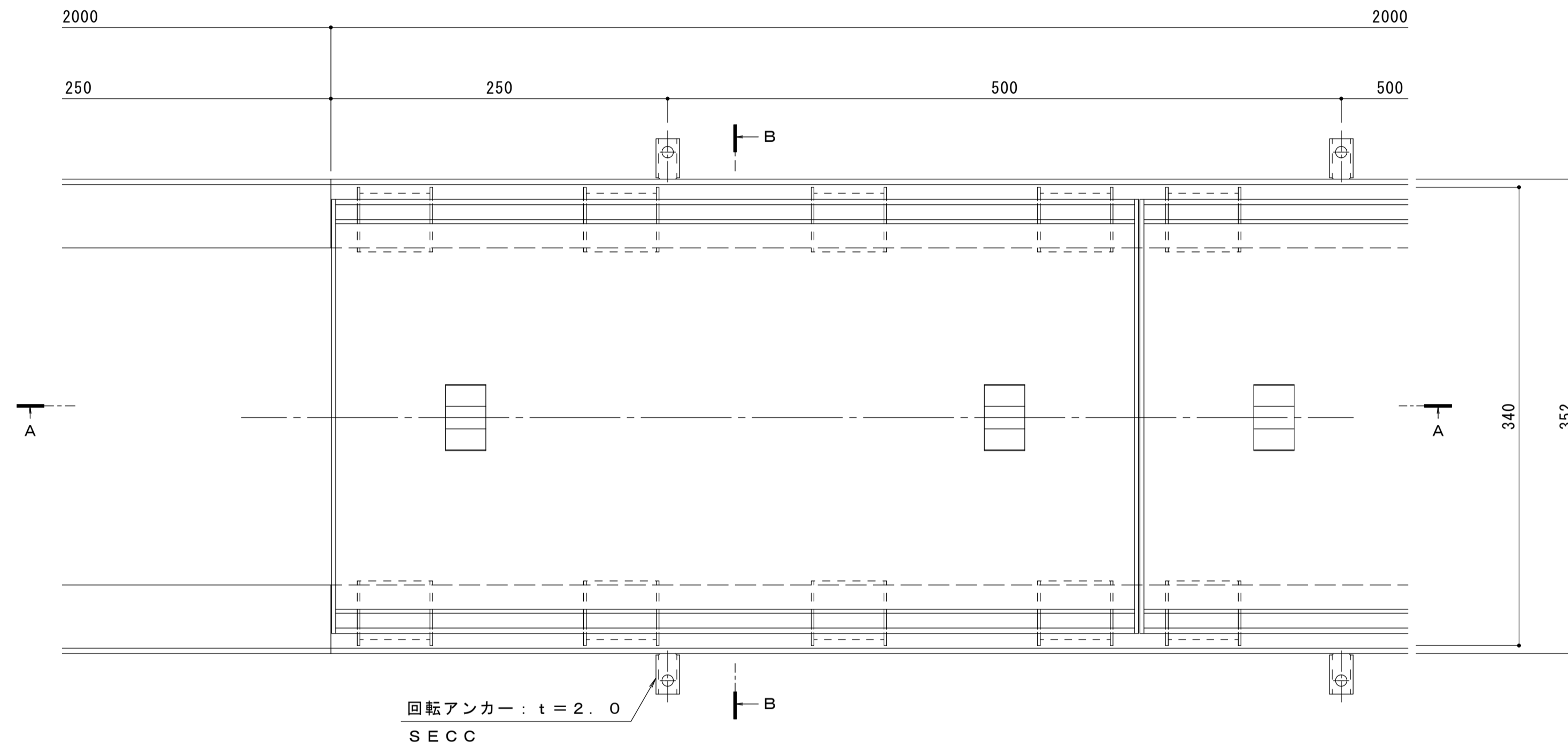
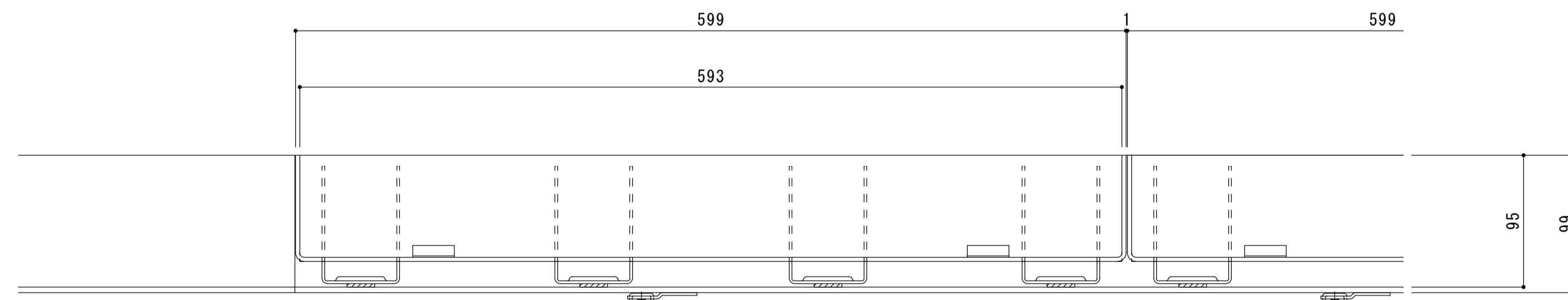


名称	ステンレス製蓋 側溝用 インターロッキングブロック用 充填深さ65mm ステンレス製受枠 クッション材なし
蓋	ステンレス製 SUS304 充填深さ 65mm 目地すきま 11mm 寸法 幅340×長さ599×高さ95 蓋質量 9.5kg/枚 舗装材充填時の蓋質量 約40kg/枚
受枠	ステンレス製 寸法 幅51×高さ99×長さ2000
品番	カネソウ カラー舗装用みぞ蓋 蓋 : SSBM-M-3560 (P=15) 受枠 : TL95

強度性能	
強度	歩行用 : 5.0kN/m ² (等分布荷重) 道路橋示方書 歩道等の群集荷重
主な使用場所	歩道、建物内、犬走り
荷重	5.0kN/m ²

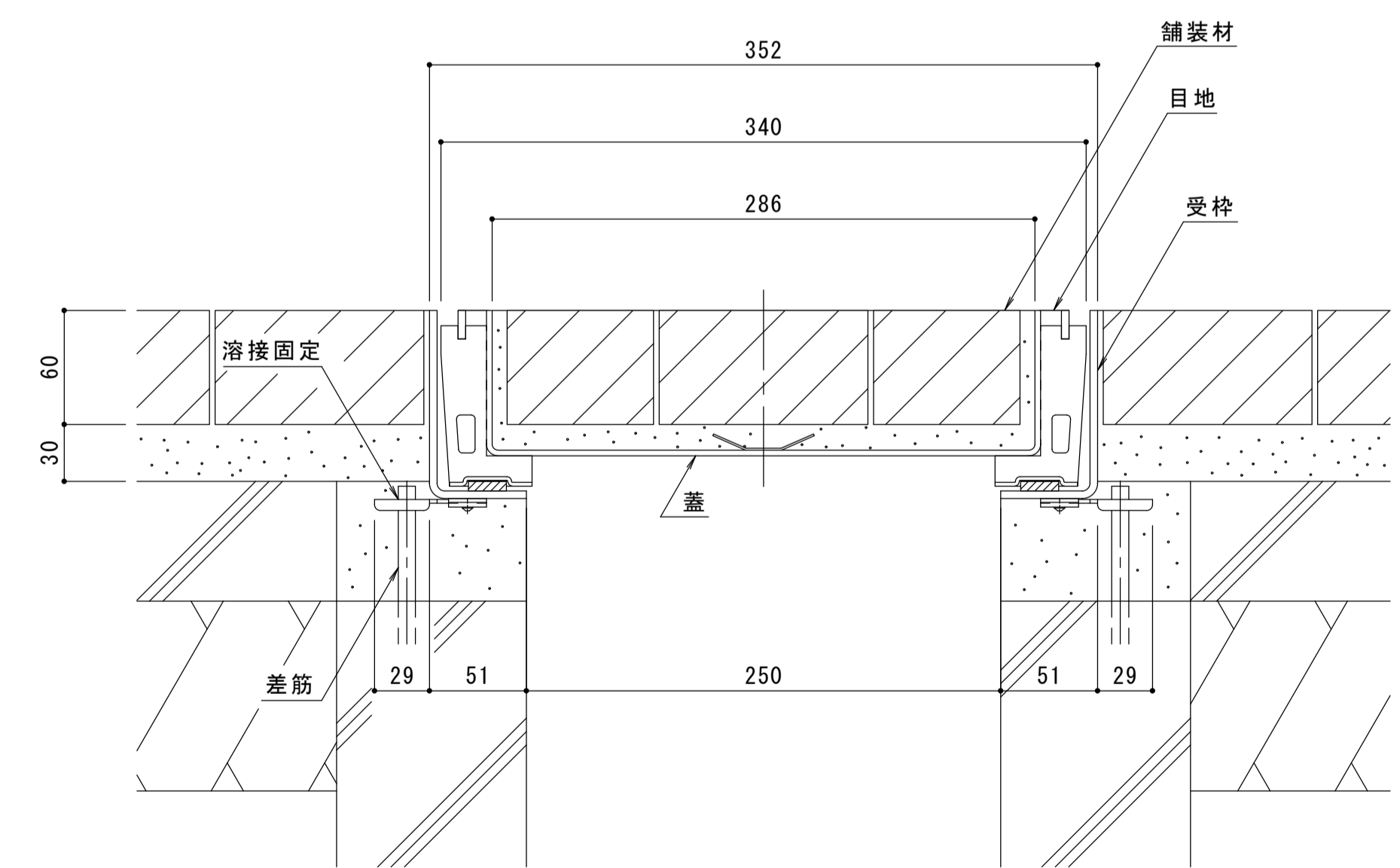
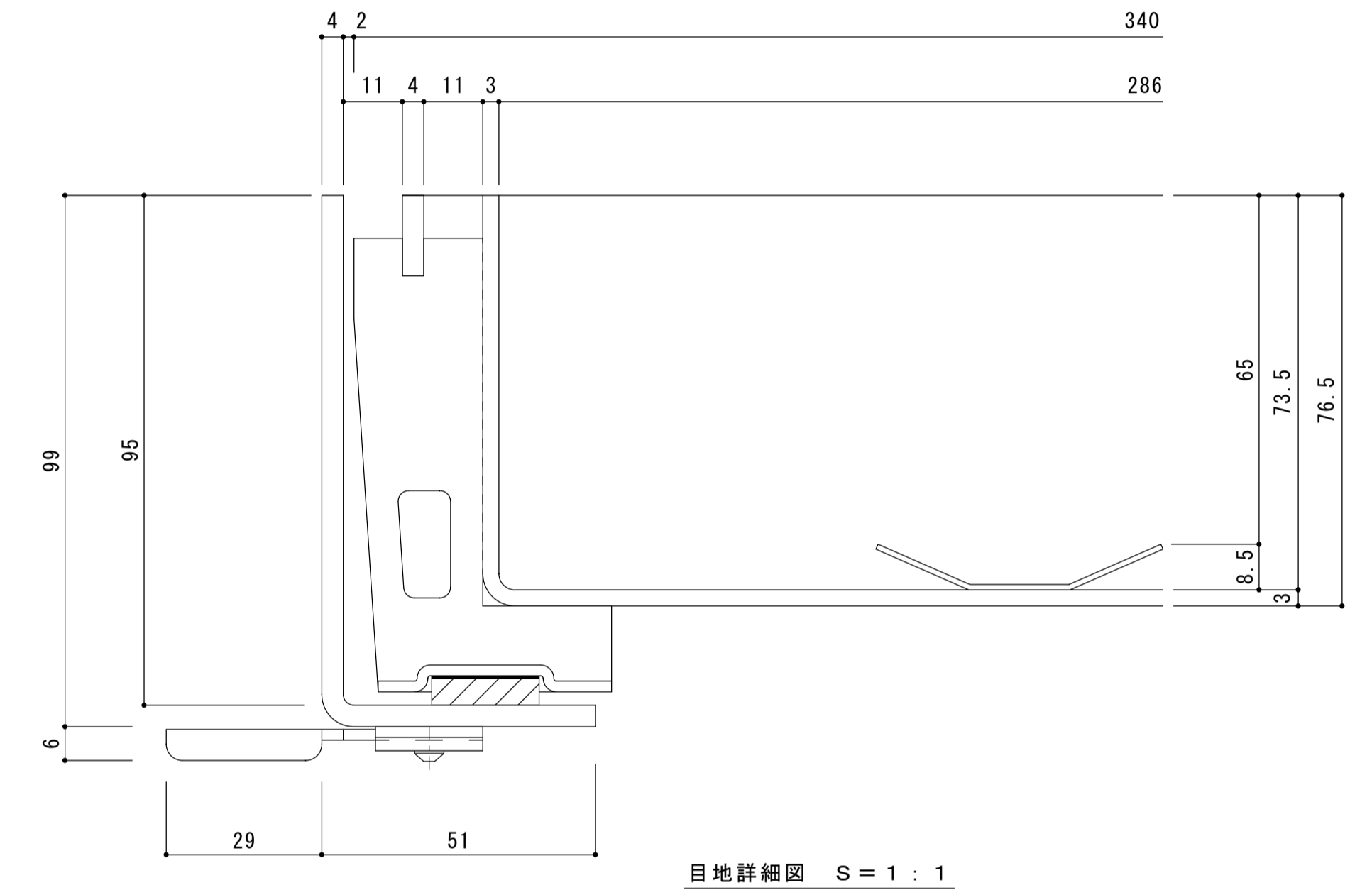


平面図 S = 1 : 3
※平面図は舗装材を省略。



A-A断面図 S = 1 : 3
※A-A断面図は舗装材を省略。

縦断方向 (側溝方向)



B-B断面図 S = 1 : 3
(納まり図)

訂	年・月・日	内	容	製	検	年・月・日	内	容	製	検	備	考
正

工事名称	製図	検図	作成年月日	カネソウ株式会社
図面名称	石川莉帆	松崎裕一	年月日	
ステンレス製蓋 側溝用 インターロッキングブロック用 充填深さ65mm SSBM-M-3560 (P=15)	縮尺	図示	図番	1RS17818
ステンレス製受枠 クッション材なし TL95				