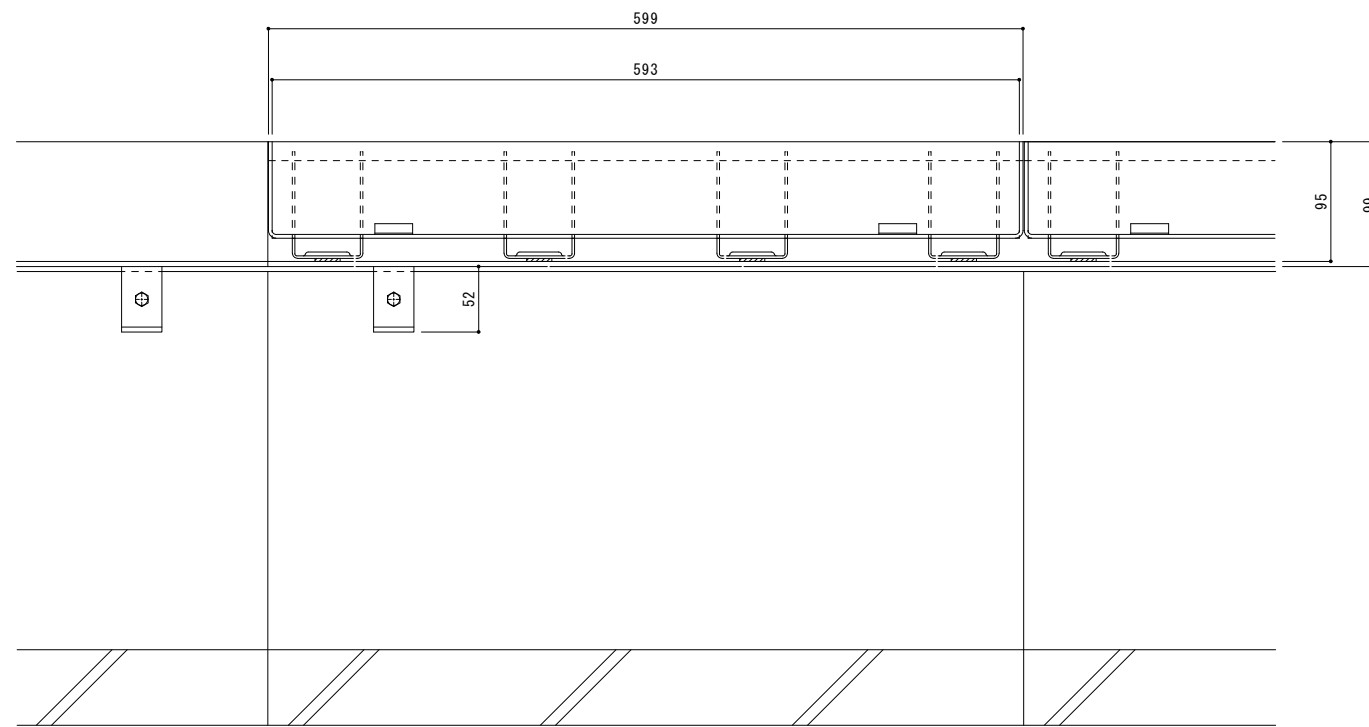


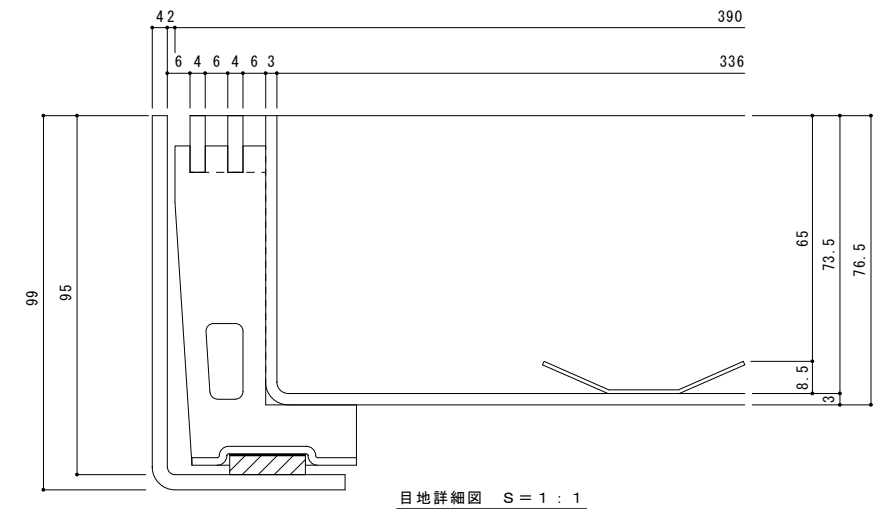
平面図 S=1:3
※平面図は舗装材を省略。



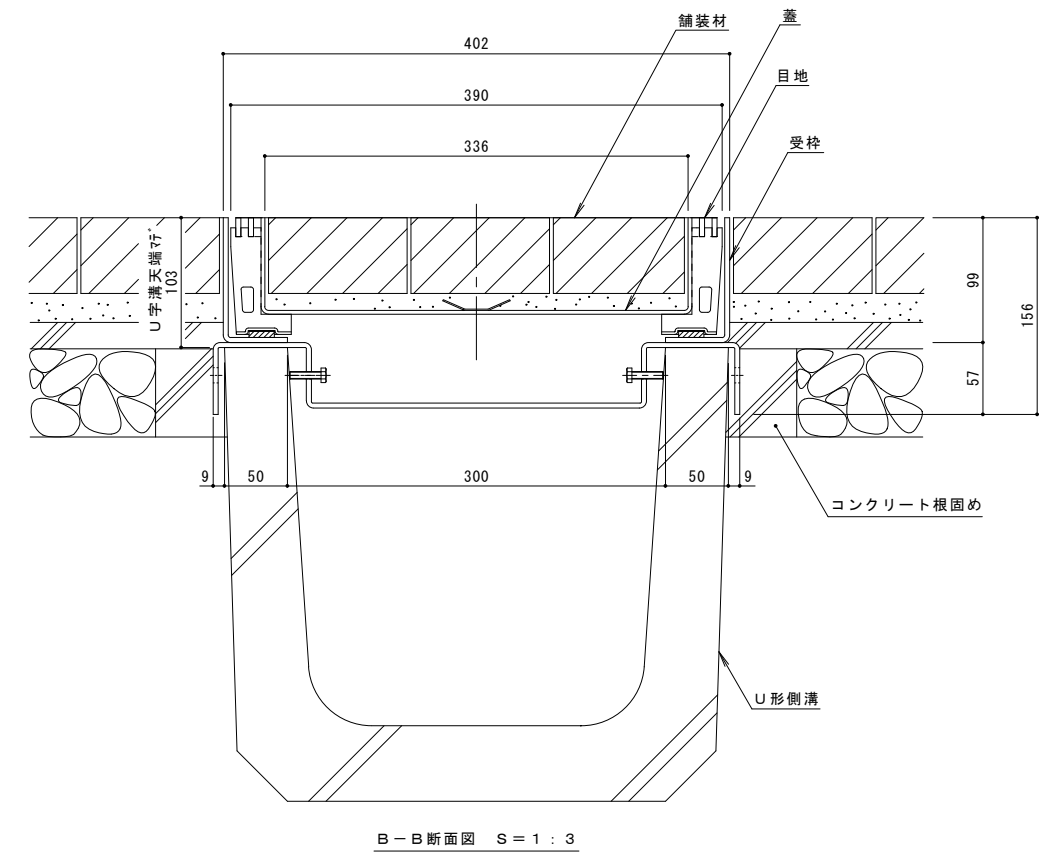
A-A断面図 S=1:3
※A-A断面図は舗装材を省略。

名称	U字溝用 ステンレス製蓋 側溝用 インターロッキングブロック用 充填深さ65mm U字溝用クランプ付ステンレス製受枠
適用側溝	JIS A 5372 U形側溝・上ぶた式U形側溝 呼び 300 (みぞ幅300mm)
蓋	ステンレス製 SUS304 充填深さ 65mm 寸法 幅390×長さ599×高さ95 蓋質量 10.4kg/枚 舗装材充填時の蓋質量 約46kg/枚
目地	ステンレス製 SUS304 すきま 6mm
受枠	クランプ付ステンレス製 寸法 幅402×長さ2000×高さ99
品番	カネソウ カラー舗装用みぞ蓋 蓋 : SSBM-M-4060 (P=10) 受枠 : TL95C-U30

強度性能	
強度	歩行用 : 5.0kN/m ² (等分布荷重) 道路橋示方書 歩道等の群集荷重
主な使用場所	歩道、建物内、犬走り
荷重	5.0kN/m ²



目地詳細図 S=1:1



B-B断面図 S=1:3

年・月・日	内容	製図検印	年・月・日	内容	製図検印

工事名称	製図	検印	作成年月日	カネソウ株式会社
図面名称	酒井ひと美	松崎裕一		
U字溝用 ステンレス製蓋 側溝用 インターロッキングブロック用 充填深さ65mm SSBM-M-4060 (P=10) U字溝用クランプ付ステンレス製受枠 TL95C-U30	図尺			1RS17883