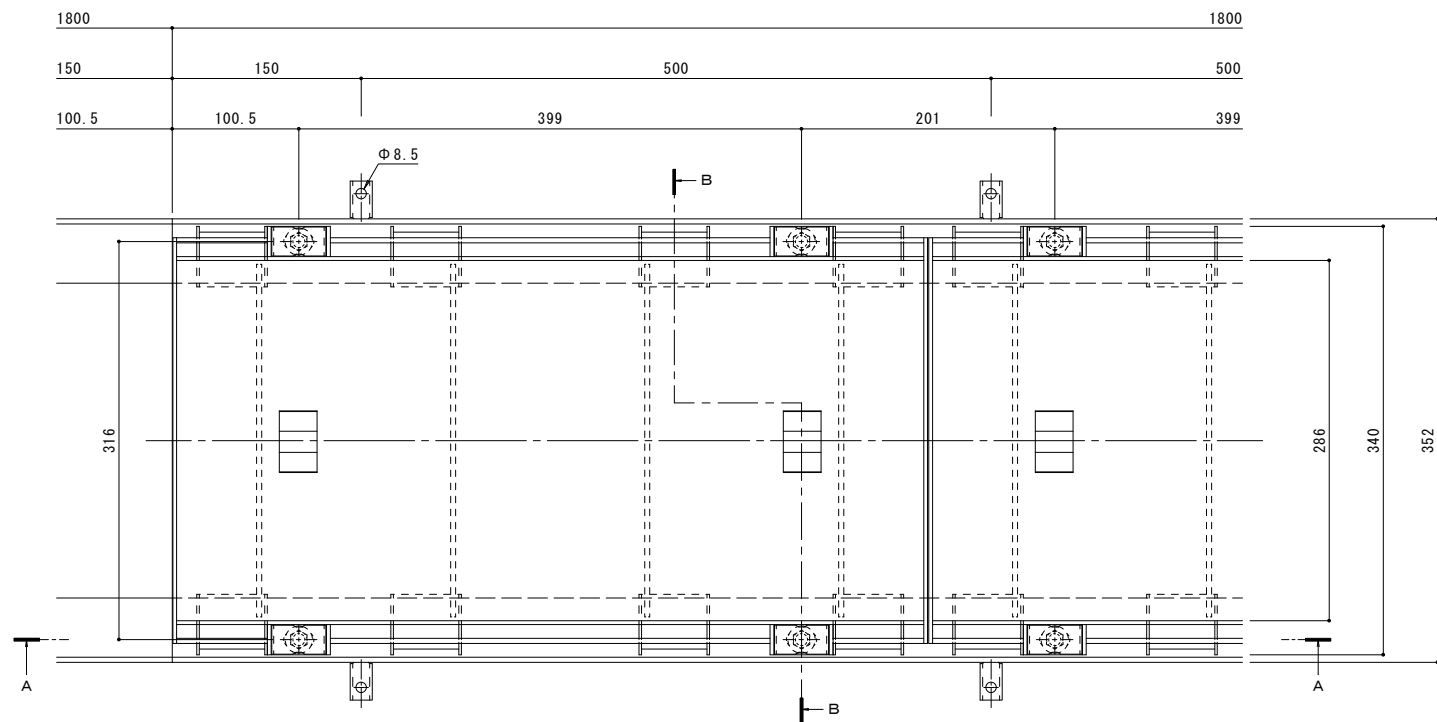
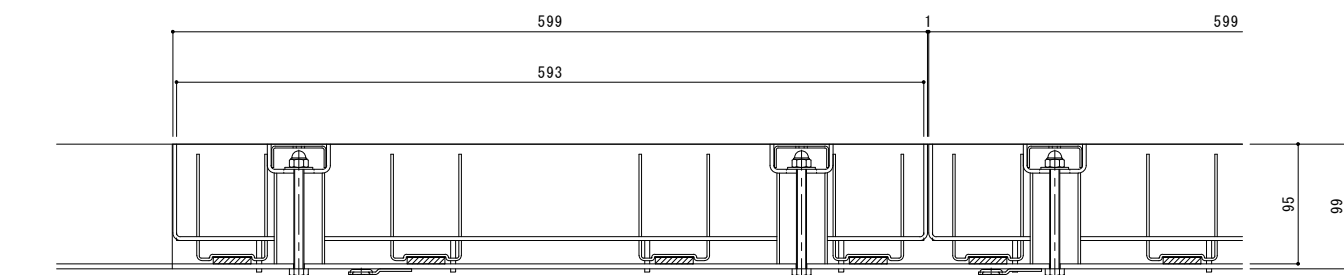


名称	インターロッキングブロック用 充填深さ65mm ボルトキャップ付 ボルト固定式 側溝用 クッション付ステンレス製蓋 ステンレス製受枠
蓋	ステンレス製 SUS304 充填深さ 65mm 目地すきま 11mm 寸法 幅340×長さ599×高さ95 蓋質量 10.4kg/枚 舗装材充填時の蓋質量 約41kg/枚
受枠	ボルト固定式 ステンレス製 寸法 幅51×高さ99×長さ1800
品番	カネソウ カラー舗装用みぞ蓋 蓋 : SSBML-2-DC-3560 (P=15) 受枠 : TL95A

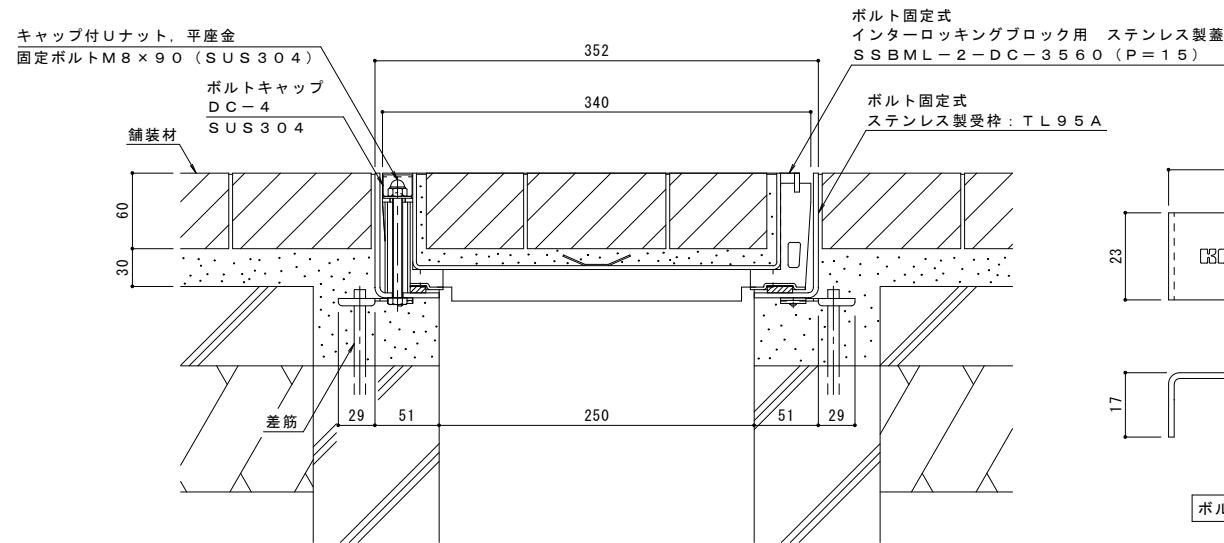
強度性能	
強度	T-2 : 後輪1輪荷重7.8kN(800kgf) 総重量2トンまでの車両が通行可能
主な使用場所	建物内、建物敷地内、公園敷地内、 車道以外で車両の乗り入れる可能性のある場所
車両進行方向	縦断方向 (側溝方向)
衝撃係数	0.1
荷重	7.8kN
後輪接地面積	200×160 mm



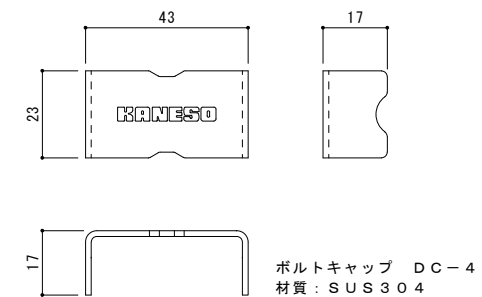
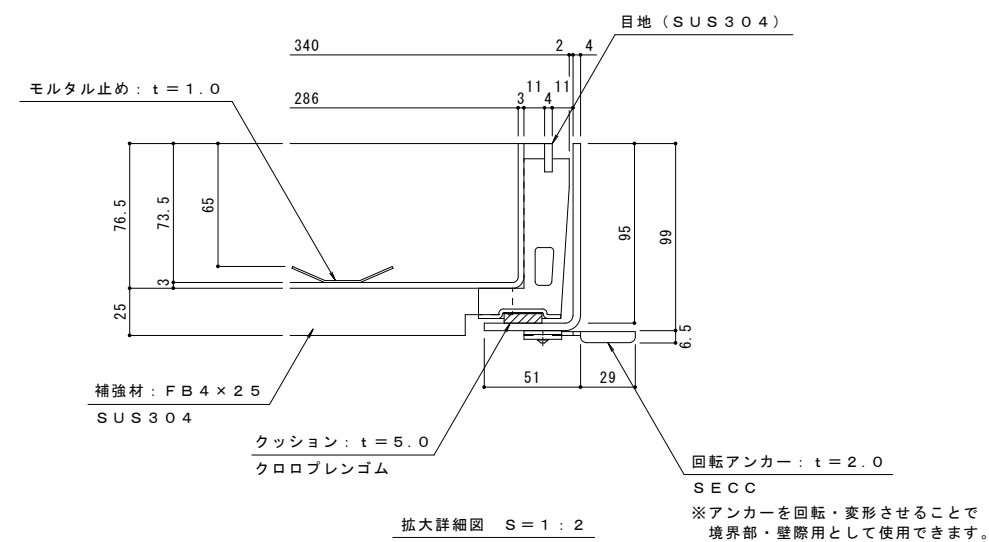
平面図 S=1:3
※平面図は舗装材を省略。



A-A断面図 S=1:3
※A-A断面図は舗装材を省略。



B-B断面図 S=1:3
(納まり図)



ボルトキャップ詳細図 S=1:1

年・月・日	内容	製図後	年・月・日	内容	製図後

年・月・日	内容	製図後

工事名称	製図	検図	作成年月日
カラー舗装用みぞ蓋 インターロッキングブロック用 充填深さ65mm ボルトキャップ付 ボルト固定式 側溝用 クッション付ステンレス製蓋 SSBML-2-DC-3560 (P=15)+TL95A	中西純音	樋口佳平	

図示	図番
	1RS18997

カネソウ株式会社